

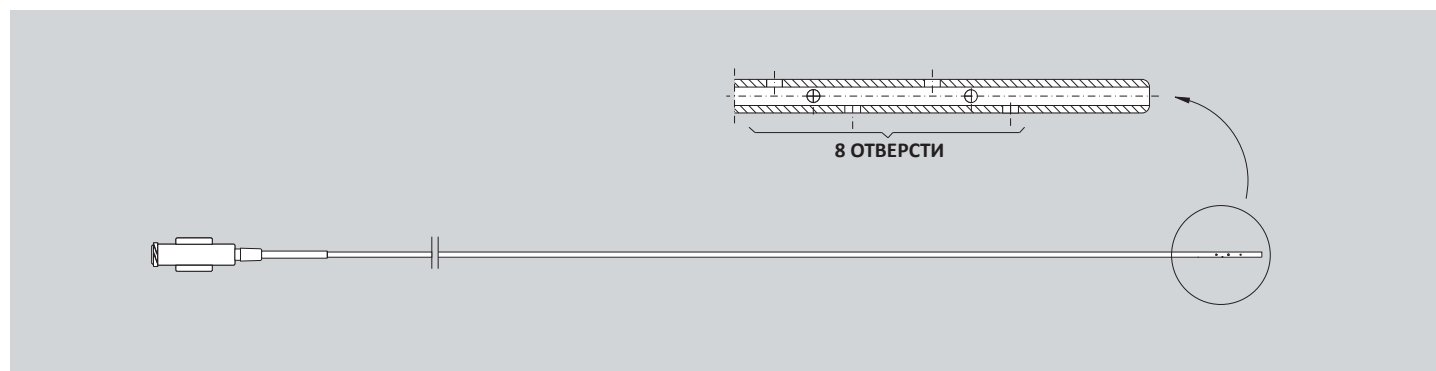
КАТЕТЕРЫ ДЛЯ АНГИОГРАФИИ

Они отличаются высокими потребительскими параметрами:

- тонкостенные, они гарантируют максимально высокий кровоток
- устойчивые к высокому давлению 100 баров (1450PSI)
- соответствующая мягкость, упругость, изгиб, которые облегчают введение и манипуляцию катетером
- хорошая видимость в лучах X
- отличная гладкость поверхности и очень хорошая отделка боковых отверстий и наконечник, нетравматический для сосуда

Каждый катетер имеет соединение типа Luer-Lock, гарантирующее плотность набора. Некоторые из катетеров размерами 5F и 6F доступны в версии армированной сеткой из нержавеющей стали; дистальная часть, неармированная, отличается такой же мягкостью во всех катетерах.

КАТЕТЕР ПРЯМОЙ с 8-Ю ОТВЕРСТИЯМИ



Номер по каталогу:	Катетер			Проводник
	Размер	Внутренний диаметр	Длина	Размер
3F50D	3F	0.65 мм	50 см	.022"
4F70D	4F	0.95 мм	70 см	.035"
4F100D	4F	0.95 мм	100 см	.035"
5F70D	5F	1.25 мм	70 см	.038"
5F110D	5F	1.25 мм	110 см	.038"
6F70D	6F	1.30 мм	70 см	.038"
6F110D	6F	1.30 мм	110 см	.038"
7F70D	7F	1.50 мм	70 см	.038"
7F110D	7F	1.50 мм	110 см	.038"

Пример номера по каталогу: 4F100D

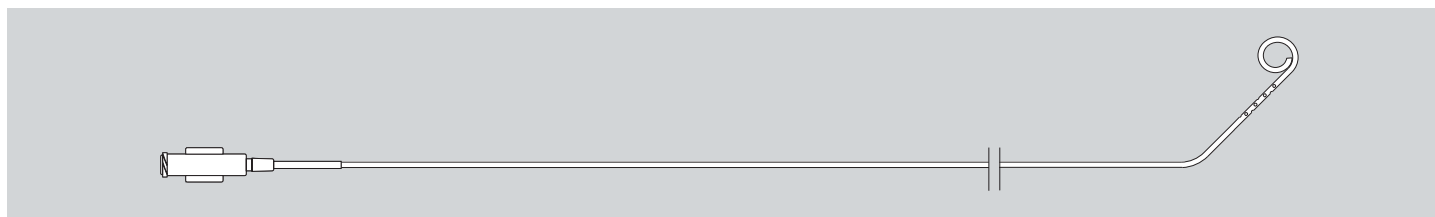
КАТЕТЕР PIGTAIL С 8-Ю ОТВЕРСТИЯМИ



Номер по каталогу:	Катетер			Проводник
	Размер	Внутренний диаметр	Длина	Размер
3F50P	3F	0.65 мм	50 см	.022"
4F70P	4F	0.95 мм	70 см	.035"
4F100P	4F	0.95 мм	100 см	.035"
5F70P	5F	1.25 мм	70 см	.038"
5F110P	5F	1.25 мм	110 см	.038"
6F70P	6F	1.30 мм	70 см	.038"
6F110P	6F	1.30 мм	110 см	.038"
7F70P	7F	1.50 мм	70 см	.038"
7F110P	7F	1.50 мм	110 см	.038"
5FT100P	5F	1.05 мм	100 см - Армированный	.038"
6FT100P	6F	1.25 мм	100 см - Армированный	.038"

Пример номера по каталогу: 6F110P

КАТЕТЕР УГЛОВОЙ PIGTAIL С 8-Ю ОТВЕРСТИЯМИ



Номер по каталогу:	Катетер			Проводник Размер
	Размер	Внутренний диаметр	Длина	
3F50AP4	3F	0.65 мм	50 см	.022"
4F70AP4	4F	0.95 мм	70 см	.035"
4F100AP4	4F	0.95 мм	100 см	.035"
5F70AP4	5F	1.25 мм	70 см	.038"
5F110AP4	5F	1.25 мм	110 см	.038"
6F70AP4	6F	1.30 мм	70 см	.038"
6F110AP4	6F	1.30 мм	110 см	.038"
7F70AP4	7F	1.50 мм	70 см	.038"
7F110AP4	7F	1.50 мм	110 см	.038"

Пример номера по каталогу: 7F110AP4

КАТЕТЕР N.I.N. С ЗАКРЫТЫМ ДИСТАЛЬНЫМ КОНЦОМ, с 4-мя ОТВЕРСТИЯМИ



Номер по каталогу:	Катетер			Проводник Размер
	Размер	Внутренний диаметр	Длина	
4F70NI	4F	0.95 мм	70 см	.035"
4F100NI	4F	0.95 мм	100 см	.035"
5F70NI	5F	1.25 мм	70 см	.038"
5F110NI	5F	1.25 мм	110 см	.038"
6F70NI	6F	1.30 мм	70 см	.038"
6F110NI	6F	1.30 мм	110 см	.038"
7F70NI	7F	1.50 мм	70 см	.038"
7F110NI	7F	1.50 мм	110 см	.038"
5FT100NI	5F	1.05 мм	100 см - Армированный	.038"
6FT100NI	6F	1.25 мм	100 см - Армированный	.038"

Пример номера по каталогу: 6FT100NI

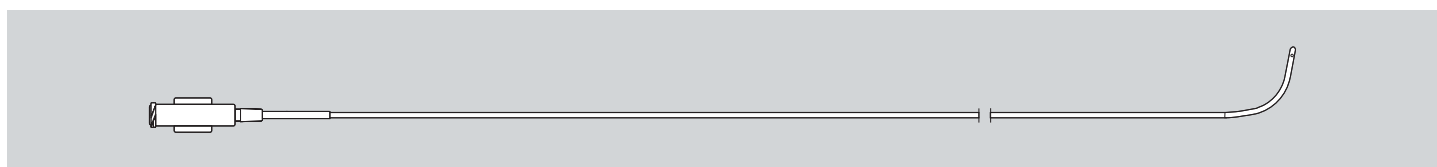
КАТЕТЕР GENSINI С 4-мя ОТВЕРСТИЯМИ



Номер по каталогу:	Катетер			Проводник Размер
	Размер	Внутренний диаметр	Длина	
4F70GE	4F	0.95 мм	70 см	.035"
4F100GE	4F	0.95 мм	100 см	.035"
5F70GE	5F	1.25 мм	70 см	.038"
5F110GE	5F	1.25 мм	110 см	.038"
6F70GE	6F	1.30 мм	70 см	.038"
6F110GE	6F	1.30 мм	110 см	.038"
7F70GE	7F	1.50 мм	70 см	.038"
7F110GE	7F	1.50 мм	110 см	.038"
5FT100GE	5F	1.05 мм	100 см - Армированный	.038"
6FT100GE	6F	1.25 мм	100 см - Армированный	.038"

Пример номера по каталогу: 6FT100GE

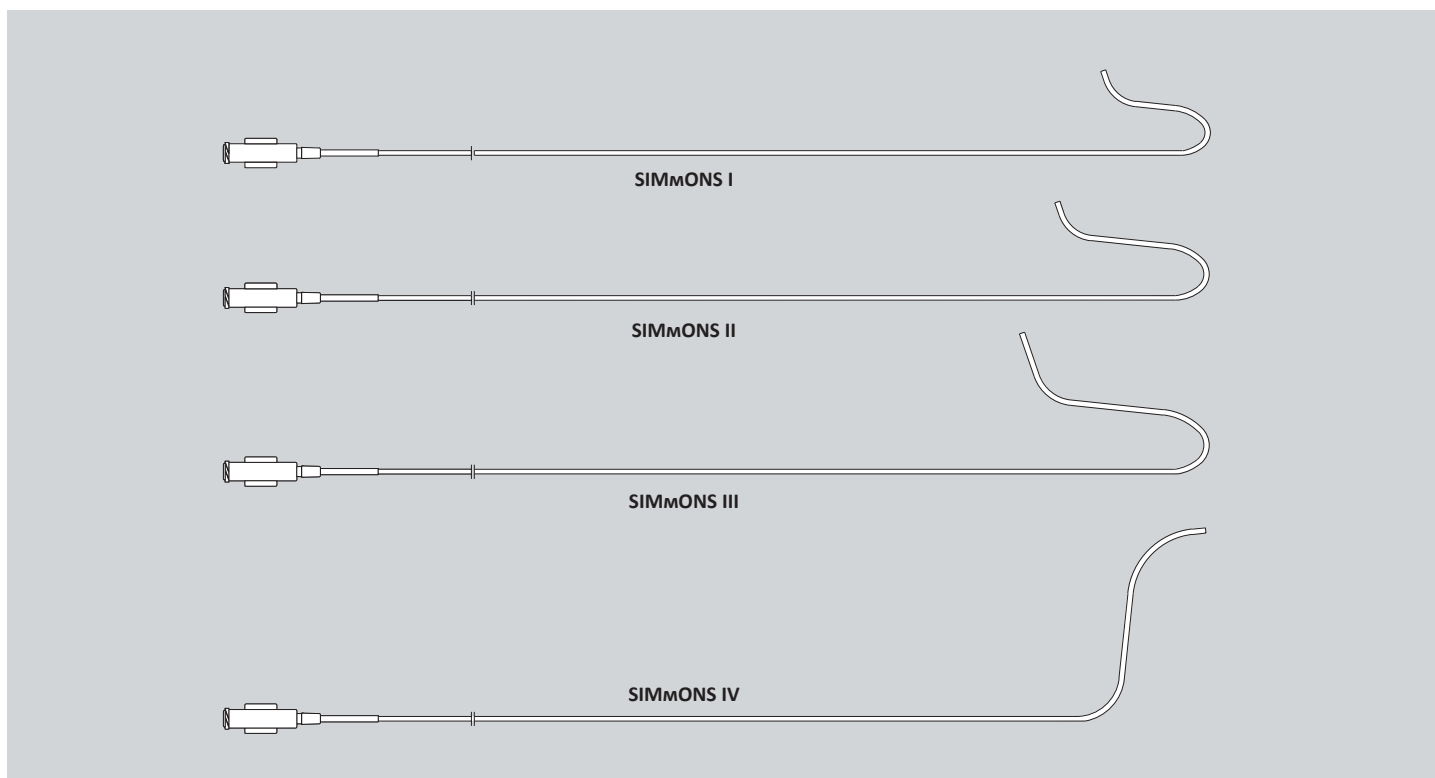
КАТЕТЕР УНИВЕРСАЛЬНЫЙ С 2-мя БОКОВЫМИ ОТВЕРСТИЯМИ



Номер по каталогу:	Катетер			Проводник Размер
	Размер	Внутренний диаметр	Длина	
5F70UM	5F	1.25 мм	70 см	.038"
5F110UM	5F	1.25 мм	110 см	.038"
6F70UM	6F	1.30 мм	70 см	.038"
6F110UM	6F	1.30 мм	110 см	.038"
7F70UM	7F	1.50 мм	70 см	.038"
7F110UM	7F	1.50 мм	110 см	.038"
5FT100UM	5F	1.05 мм	100 см - Армированный	.038"
6FT100UM	6F	1.25 мм	100 см - Армированный	.038"

Пример номера по каталогу: 6FT100UM

SIMMONS



Номер по каталогу: SIMMONS I	Номер по каталогу: SIMMONS II	Номер по каталогу: SIMMONS III	Номер по каталогу: SIMMONS IV	Катетер			Проводник Размер
				Размер	Внутренний диаметр	Длина	
3F50SIM1	3F50SIM2	3F50SIM3	3F50SIM4	3F	0.65 мм	50 см	.022"
4F70SIM1	4F70SIM2	4F70SIM3	4F70SIM4	4F	0.95 мм	70 см	.035"
4F100SIM1	4F100SIM2	4F100SIM3	4F100SIM4	4F	0.95 мм	100 см	.035"
5F70SIM1	5F70SIM2	5F70SIM3	5F70SIM4	5F	1.25 мм	70 см	.038"
5F110SIM1	5F110SIM2	5F110SIM3	5F100SIM4	5F	1.25 мм	110 см	.038"
6F70SIM1	6F70SIM2	6F70SIM3	6F70SIM4	6F	1.30 мм	70 см	.038"
6F110SIM1	6F110SIM2	6F110SIM3	6F100SIM4	6F	1.30 мм	110 см	.038"
7F70SIM1	7F70SIM2	7F70SIM3	7F70SIM4	7F	1.50 мм	70 см	.038"
7F110SIM1	7F110SIM2	7F110SIM3	7F100SIM4	7F	1.50 мм	110 см	.038"
5FT100SIM1	5FT100SIM2	5FT100SIM3	5FT100SIM4	5F	1.05 мм	100 см - Армированный	.038"
6FT100SIM1	6FT100SIM2	6FT100SIM3	6FT100SIM4	6F	1.25 мм	100 см - Армированный	.038"

Пример номера по каталогу: 7F100SIM1

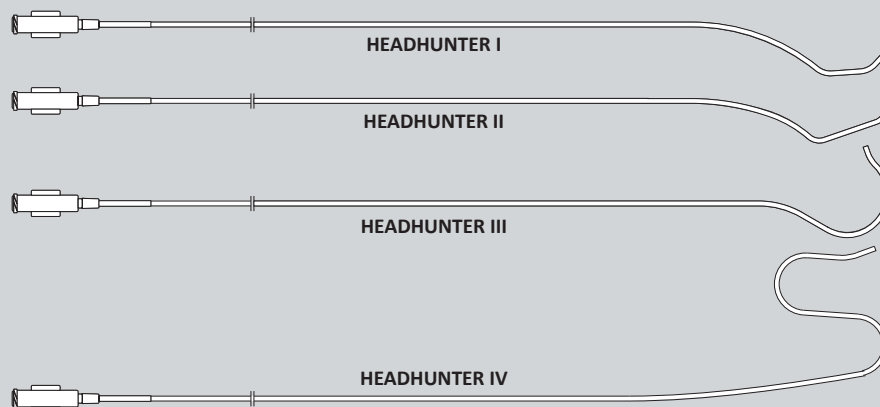
MANI



Номер по каталогу:	Катетер			Проводник Размер
	Размер	Внутренний диаметр	Длина	
3F50MA	3F	0.65 мм	50 см	.022"
4F70MA	4F	0.95 мм	70 см	.035"
4F100MA	4F	0.95 мм	100 см	.035"
5F70MA	5F	1.25 мм	70 см	.038"
5F110MA	5F	1.25 мм	110 см	.038"
6F70MA	6F	1.30 мм	70 см	.038"
6F110MA	6F	1.30 мм	110 см	.038"
7F70MA	7F	1.50 мм	70 см	.038"
7F110MA	7F	1.50 мм	110 см	.038"
5FT100MA	5F	1.05 мм	100 см - Армированный	.038"
6FT100MA	6F	1.25 мм	100 см - Армированный	.038"

Пример номера по каталогу: 6FT100MA

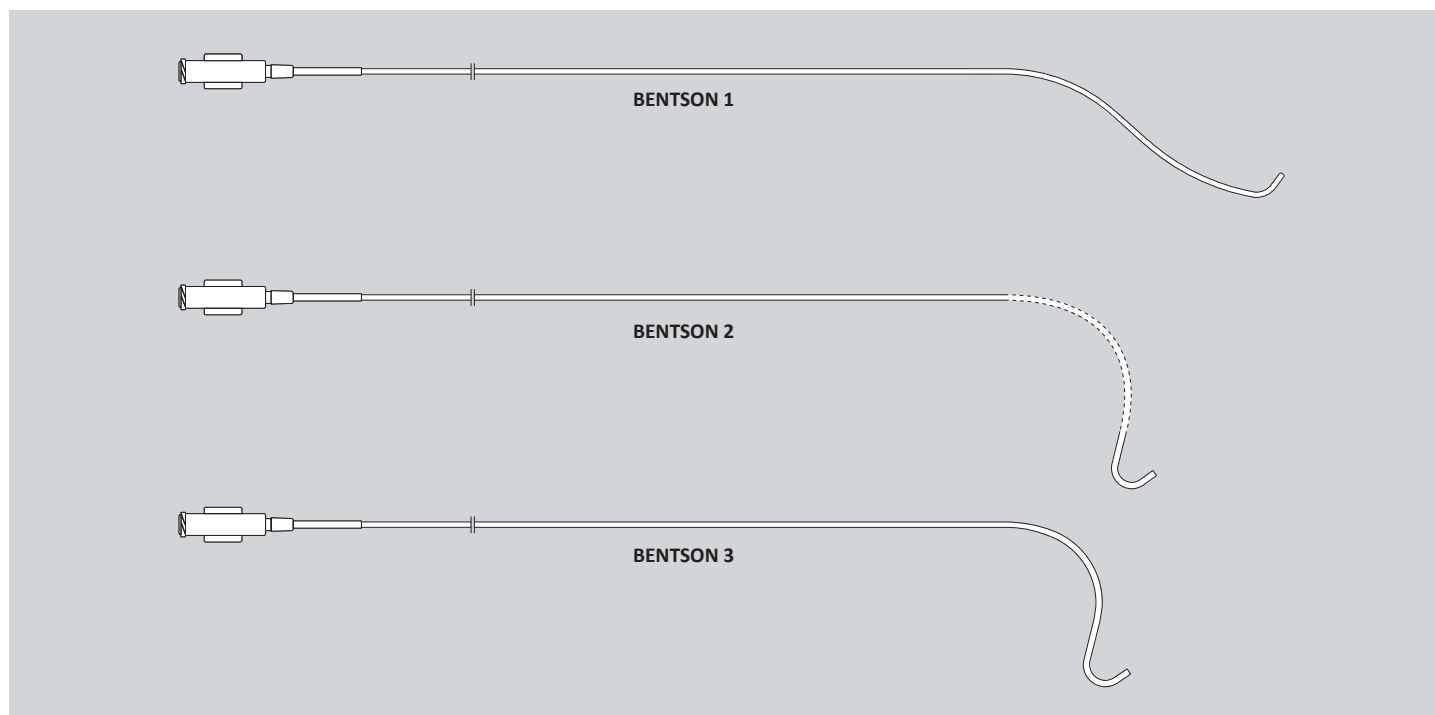
HEADHUNTER



Номер по каталогу: HEADHUNTER	Номер по каталогу: HEADHUNTER I	Номер по каталогу: HEADHUNTER II	Номер по каталогу: HEADHUNTER III	Катетер			Проводник Размер
				Размер	Внутренний диаметр	Длина	
3F50HE	3F50HE1	3F50HE2	3F50HE3	3F	0.65 мм	50 см	.022"
4F70HE	4F70HE1	4F70HE2	4F70HE3	4F	0.95 мм	70 см	.035"
4F100HE	4F100HE1	4F100HE2	4F100HE3	4F	0.95 мм	100 см	.035"
5F70HE	5F70HE1	5F70HE2	5F70HE3	5F	1.25 мм	70 см	.038"
5F110HE	5F110HE1	5F110HE2	5F110HE3	5F	1.25 мм	110 см	.038"
6F70HE	6F70HE1	6F70HE2	6F70HE3	6F	1.30 мм	70 см	.038"
6F110HE	6F110HE1	6F110HE2	6F110HE3	6F	1.30 мм	110 см	.038"
7F70HE	7F70HE1	7F70HE2	7F70HE3	7F	1.50 мм	70 см	.038"
7F110HE	7F110HE1	7F110HE2	7F110HE3	7F	1.50 мм	110 см	.038"
5FT100HE	5FT100HE1	5FT100HE2	5FT100HE3	5F	1.05 мм	100 см - Армированный	.038"
6FT100HE	6FT100HE1	6FT100HE2	6FT100HE3	6F	1.25 мм	100 см - Армированный	.038"

Пример номера по каталогу: 7F100HE

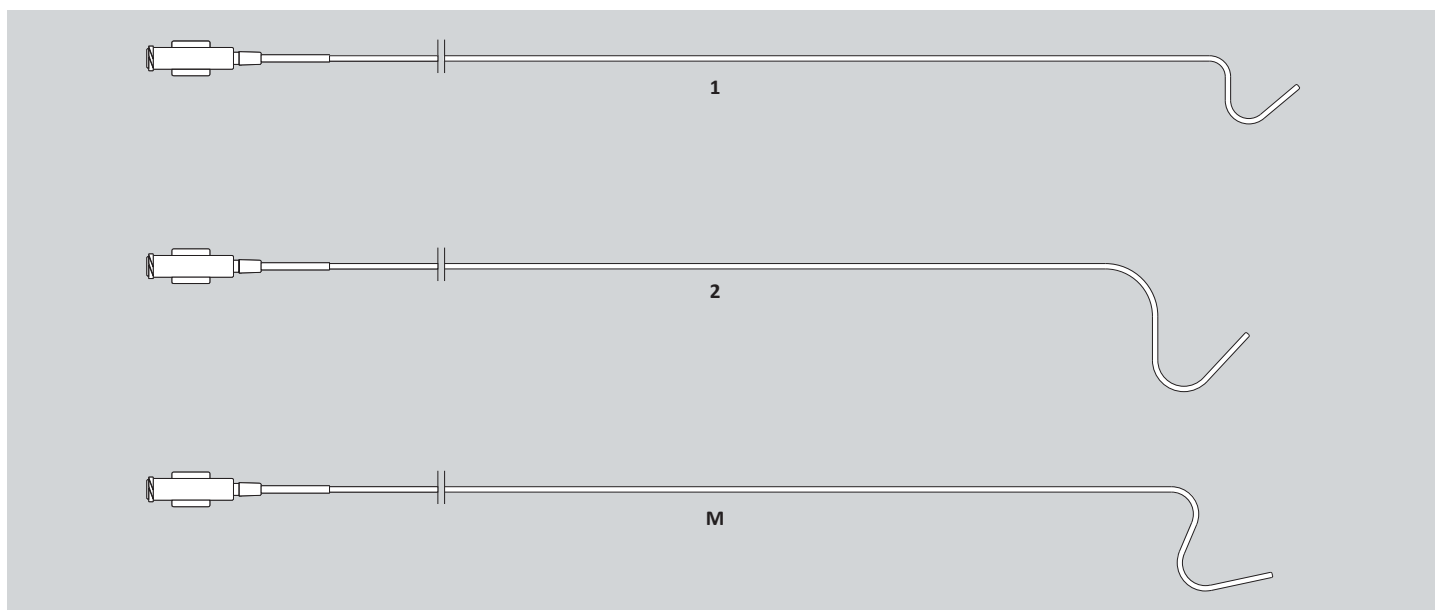
BENTSON



Номер по каталогу: BENTSON 1	Номер по каталогу: BENTSON 2	Номер по каталогу: BENTSON 3	Катетер			Stosować z przewodnikiem Размер
			Размер	Внутренний диаметр	Длина	
3F50BE1	3F50BE2	3F50BE3	3F	0.65 мм	50 см	.022"
4F70BE1	4F70BE2	4F70BE3	4F	0.95 мм	70 см	.035"
4F100BE1	4F100BE2	4F100BE3	4F	0.95 мм	100 см	.035"
5F70BE1	5F70BE2	5F70BE3	5F	1.25 мм	70 см	.038"
5F110BE1	5F110BE2	5F110BE3	5F	1.25 мм	110 см	.038"
6F70BE1	6F70BE2	6F70BE3	6F	1.30 мм	70 см	.038"
6F110BE1	6F110BE2	6F110BE3	6F	1.30 мм	110 см	.038"
7F70BE1	7F70BE2	7F70BE3	7F	1.50 мм	70 см	.038"
7F110BE1	7F100BE2	7F100BE3	7F	1.50 мм	110 см	.038"
5FT100BE1	5FT100BE2	5FT100BE3	5F	1.05 мм	100 см - Армированный	.038"
6FT100BE1	6FT100BE2	6FT100BE3	6F	1.25 мм	100 см - Армированный	.038"

Пример номера по каталогу: 7F100BE2

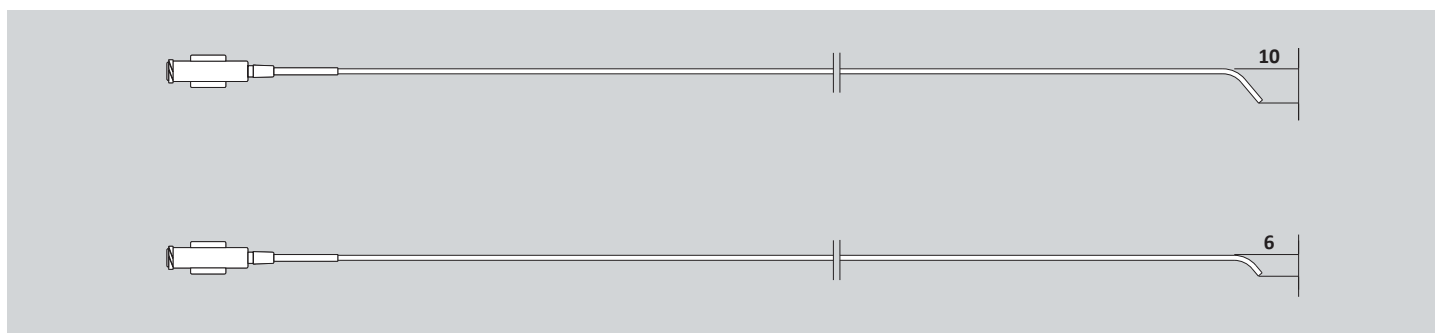
ЛЕВЫЙ CAROTID



Номер по каталогу: LEFT CAROTID 1	Номер по каталогу: LEFT CAROTID 2	Номер по каталогу: LEFT CAROTID M	Катетер			Проводник Размер
			Размер	Внутренний диаметр	Длина	
3F50CAG1	3F50CAG2	3F50CAG3	3F	0.65 мм	50 см	.022"
4F70CAG1	4F70CAG2	4F70CAG3	4F	0.95 мм	70 см	.035"
4F100CAG1	4F100CAG2	4F100CAG3	4F	0.95 мм	100 см	.035"
5F70CAG1	5F70CAG2	5F70CAG3	5F	1.25 мм	70 см	.038"
5F110CAG1	5F110CAG2	5F110CAG3	5F	1.25 мм	110 см	.038"
6F70CAG1	6F70CAG2	6F70CAG3	6F	1.30 мм	70 см	.038"
6F110CAG1	6F110CAG2	6F110CAG3	6F	1.30 мм	110 см	.038"
7F70CAG1	7F70CAG2	7F70CAG3	7F	1.50 мм	70 см	.038"
7F110CAG1	7F110CAG2	7F110CAG3	7F	1.50 мм	110 см	.038"
5FT100CAG1	5FT100CAG2	5FT100CAG3	5F	1.05 мм	100 см - Армированный	.038"
6FT100CAG1	6FT100CAG2	6FT100CAG3	6F	1.25 мм	100 см - Армированный	.038"

Пример номера по каталогу: 7F110CAG1

КАТЕТЕР ЦЕРЕБРАЛЬНЫЙ CEREBRAL



Номер по каталогу:	Катетер			Проводник
	Размер	Внутренний диаметр	Длина	Размер
5FT100CE6	5F	1.05 мм	100 см - Армированный	.038"
5FT100CE10	5F	1.05 мм	100 см - Армированный	.038"

Пример номера по каталогу: 5FT100CE10

КАТЕТЕР МЕДУЛЯРНЫЙ



Номер по каталогу: МЕДУЛЯРНЫЙ 1	Номер по каталогу: МЕДУЛЯРНЫЙ 2	Катетер			Проводник
		Размер	Внутренний диаметр	Длина	Размер
3F50MED1	3F50MED2	3F	0.65 мм	50 см	.022"
4F70MED1	4F70MED2	4F	0.95 мм	70 см	.035"
4F100MED1	4F100MED2	4F	0.95 мм	100 см	.035"
5F70MED1	5F70MED2	5F	1.25 мм	70 см	.038"
5F110MED1	5F110MED2	5F	1.25 мм	110 см	.038"
6F70MED1	6F70MED2	6F	1.30 мм	70 см	.038"
6F110MED1	6F110MED2	6F	1.30 мм	110 см	.038"
7F70MED1	7F70MED2	7F	1.50 мм	70 см	.038"
7F110MED1	7F100MED2	7F	1.50 мм	110 см	.038"
5FT100MED1	5FT100MED2	5F	1.05 мм	100 см - Армированный	.038"
6FT100MED1	6FT100MED2	6F	1.25 мм	100 см - Армированный	.038"

Пример номера по каталогу: 7F110MED1

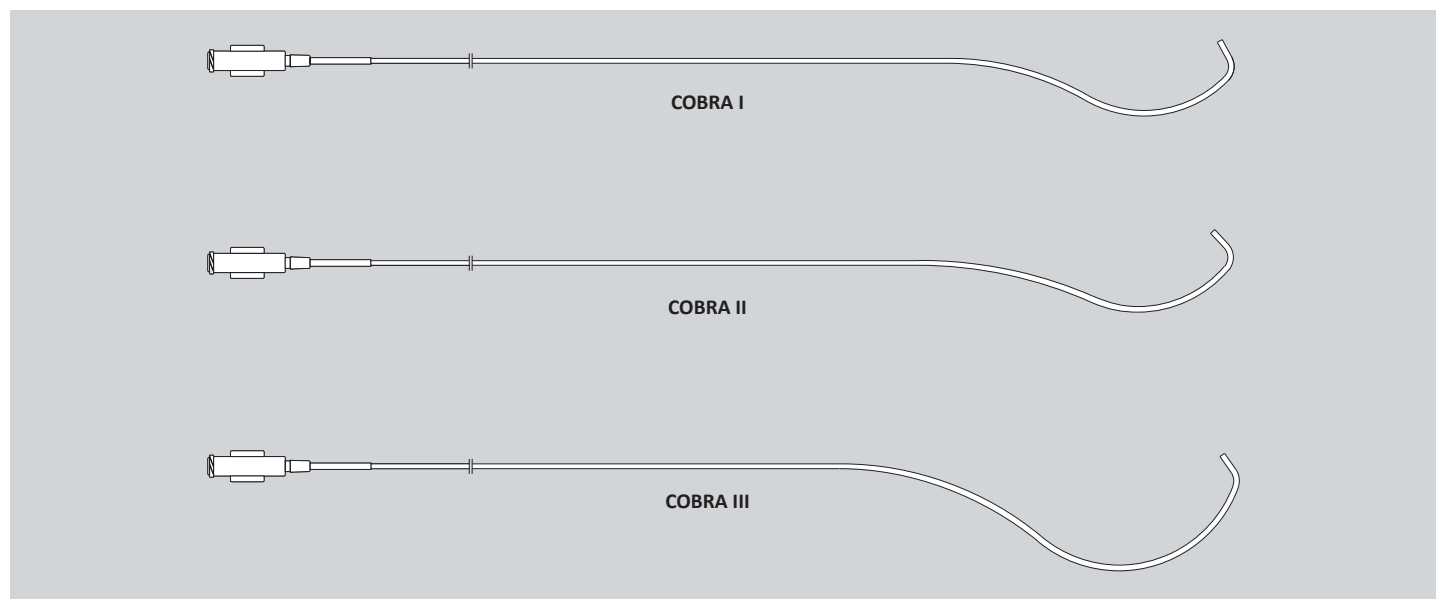
NEWTON



Номер по каталогу:	Катетер			Проводник Размер
	Размер	Внутренний диаметр	Длина	
3F50NE	3F	0.65 мм	50 см	.022"
4F70NE	4F	0.95 мм	70 см	.035"
4F100NE	4F	0.95 мм	100 см	.035"
5F70NE	5F	1.25 мм	70 см	.038"
5F110NE	5F	1.25 мм	110 см	.038"
6F70NE	6F	1.30 мм	70 см	.038"
6F110NE	6F	1.30 мм	110 см	.038"
7F70NE	7F	1.50 мм	70 см	.038"
7F110NE	7F	1.50 мм	110 см	.038"

Пример номера по каталогу: 7F110NE

COBRA



Номер по каталогу: COBRA I	Номер по каталогу: COBRA II	Номер по каталогу: COBRA III	Катетер			Проводник Размер
			Размер	Внутренний диаметр	Длина	
3F50C1	3F50C2	3F50C3	3F	0.65 мм	50 см	.022"
4F70C1	4F70C2	4F70C3	4F	0.95 мм	70 см	.035"
4F100C1	4F100C2	4F100C3	4F	0.95 мм	100 см	.035"
5F70C1	5F70C2	5F70C3	5F	1.25 мм	70 см	.038"
5F110C1	5F110C2	5F110C3	5F	1.25 мм	110 см	.038"
6F70C1	6F70C2	6F70C3	6F	1.30 мм	70 см	.038"
6F110C1	6F110C2	6F110C3	6F	1.30 мм	110 см	.038"
7F70C1	7F70C2	7F70C3	7F	1.50 мм	70 см	.038"
7F110C1	7F100C2	7F100C3	7F	1.50 мм	110 см	.038"
5FT100C1	5FT100C2	5FT100C3	5F	1.05 мм	100 см - Армированный	.038"
6FT100C1	6FT100C2	6FT100C3	6F	1.25 мм	100 см - Армированный	.038"

Пример номера по каталогу: 7F110C1

КАТЕТЕР FEMORAL RENAL С 2-мя БОКОВЫМИ ОТВЕРСТИЯМИ



Номер по каталогу:	Катетер			Проводник Размер
	Размер	Внутренний диаметр	Длина	
3F50FR	3F	0.65 мм	50 см	.022"
4F80FR	4F	0.95 мм	80 см	.035"
5F80FR	5F	1.25 мм	80 см	.038"
6F80FR	6F	1.30 мм	80 см	.038"
7F80FR	7F	1.50 мм	80 см	.038"
5FT80FR	5F	1.05 мм	80 см - Армированный	.038"
6FT80FR	6F	1.25 мм	80 см - Армированный	.038"

Пример номера по каталогу: 6FT80FR

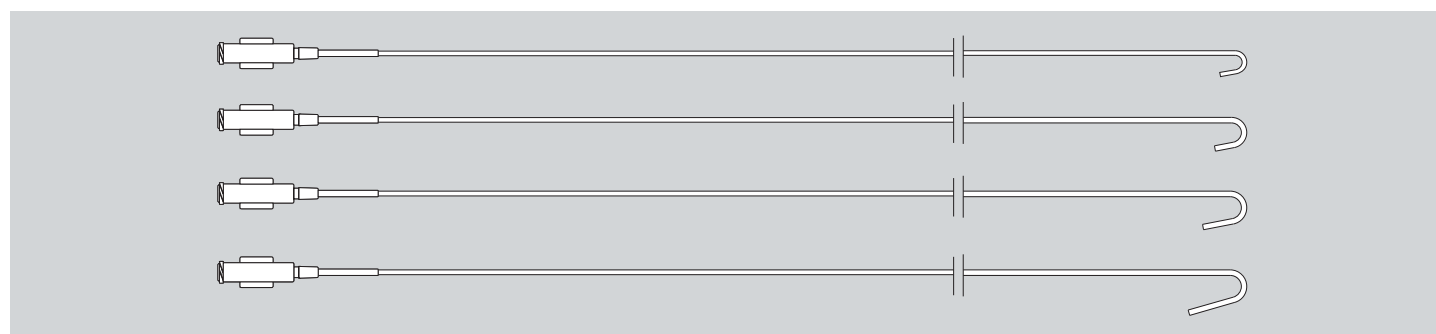
SIDEWINDER



Номер по каталогу: SIDEWINDER I	Номер по каталогу: SIDEWINDER II	Номер по каталогу: SIDEWINDER III	Катетер			Stosować z przewodnikiem Размер
			Размер	Внутренний диаметр	Длина	
3F50SID1	3F50SID2	3F50SID3	3F	0.65 мм	50 см	.022"
4F70SID1	4F70SID2	4F70SID3	4F	0.95 мм	70 см	.035"
4F100SID1	4F100SID2	4F100SID3	4F	0.95 мм	100 см	.035"
5F70SID1	5F70SID2	5F70SID3	5F	1.25 мм	70 см	.038"
5F110SID1	5F110SID2	5F110SID3	5F	1.25 мм	110 см	.038"
6F70SID1	6F70SID2	6F70SID3	6F	1.30 мм	70 см	.038"
6F110SID1	6F110SID2	6F110SID3	6F	1.30 мм	110 см	.038"
7F70SID1	7F70SID2	7F70SID3	7F	1.50 мм	70 см	.038"
7F110SID1	7F110SID2	7F110SID3	7F	1.50 мм	110 см	.038"
5FT100SID1	5FT100SID2	5FT100SID3	5F	1.05 мм	100 см - Армированный	.038"
6FT100SID1	6FT100SID2	6FT100SID3	6F	1.25 мм	100 см - Армированный	.038"

Пример номера по каталогу: 7F110SID1

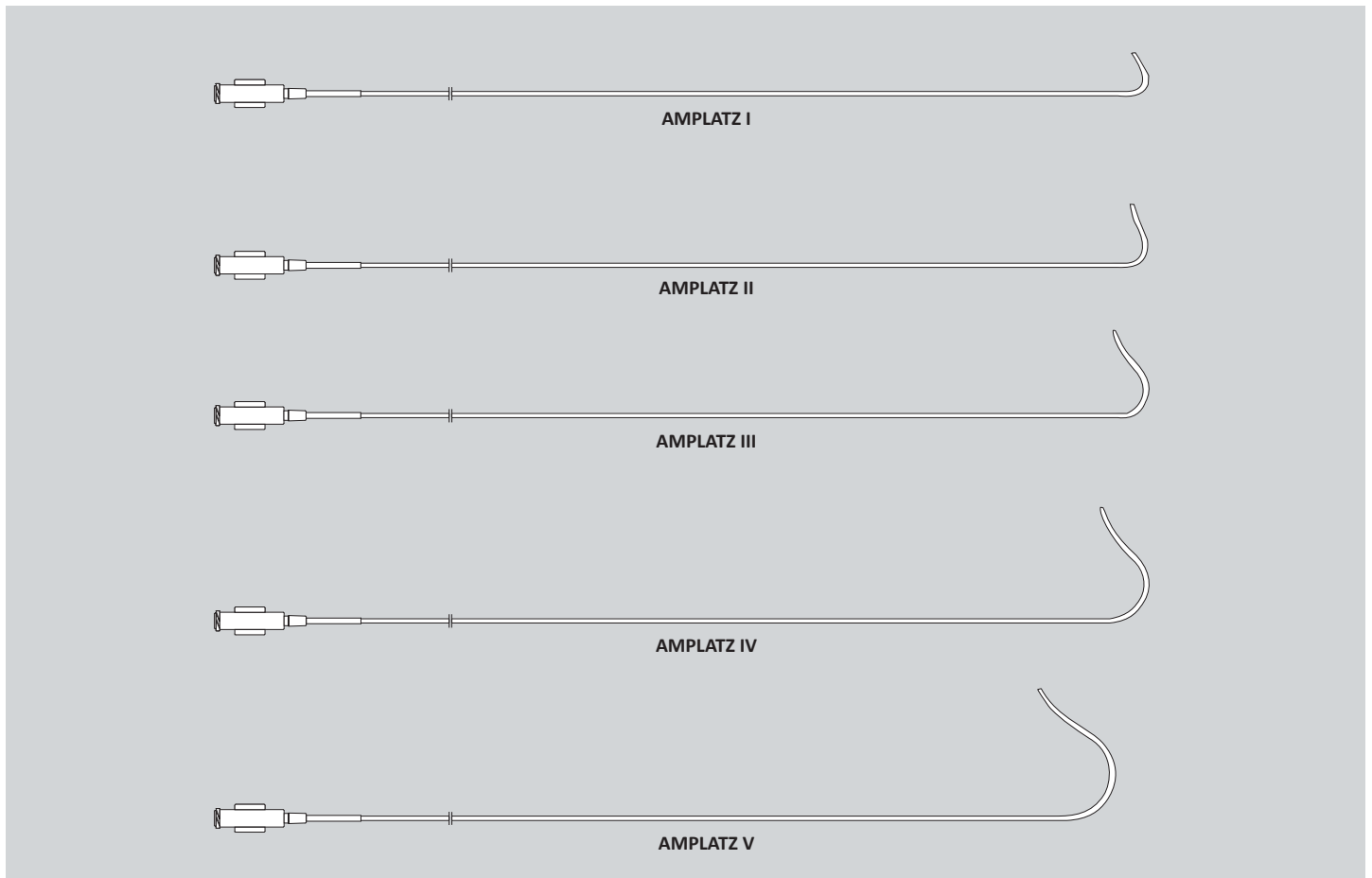
ТОННЕЛЬЕР С 2-мя БОКОВЫМИ ОТВЕРСТИЯМИ



Номер по каталогу: TONNELIER 7	Номер по каталогу: TONNELIER 10	Номер по каталогу: TONNELIER 13	Номер по каталогу: TONNELIER 18	Катетер			Проводник Размер
				Размер	Внутренний диаметр	Длина	
3F50T7	3F50T10	3F50T13	3F50T18	3F	0.65 мм	50 см	.022"
4F70T7	4F70T10	4F70T13	4F70T18	4F	0.95 мм	70 см	.035"
4F100T7	4F100T10	4F100T13	4F100T18	4F	0.95 мм	100 см	.035"
5F70T7	5F70T10	5F70T13	5F70T18	5F	1.25 мм	70 см	.038"
5F110T7	5F110T10	5F110T13	5F110T18	5F	1.25 мм	110 см	.038"
6F70T7	6F70T10	6F70T13	6F70T18	6F	1.30 мм	70 см	.038"
6F110T7	6F110T10	6F110T13	6F110T18	6F	1.30 мм	110 см	.038"
7F70T7	7F70T10	7F70T13	7F70T18	7F	1.50 мм	70 см	.038"
7F110T7	7F110T10	7F110T13	7F110T18	7F	1.50 мм	110 см	.038"
5FT100T7	5FT100T10	5FT100T13	5FT100T18	5F	1.05 мм	100 см - Армированный	.038"
6FT100T7	6FT100T10	6FT100T13	6FT100T18	6F	1.25 мм	100 см - Армированный	.038"

Пример номера по каталогу: 7F110T7

AMPLATZ



Номер по каталогу: AMPLATZ I	Номер по каталогу: AMPLATZ II	Номер по каталогу: AMPLATZ III	Номер по каталогу: AMPLATZ IV	Номер по каталогу: AMPLATZ V	Катетер			Проводник Размер
					Размер	Внутренний диаметр	Длина	
5F100AM1	5F100AM2	5F100AM3	5F100AM4	5F100AM5	5F	1.25 мм	100 см	.038"
6F100AM1	6F100AM2	6F100AM3	6F100AM4	6F100AM5	6F	1.30 мм	100 см	.038"
7F100AM1	7F100AM2	7F100AM3	7F100AM4	7F100AM5	7F	1.50 мм	100 см	.038"

Пример номера по каталогу: 7F100AM1

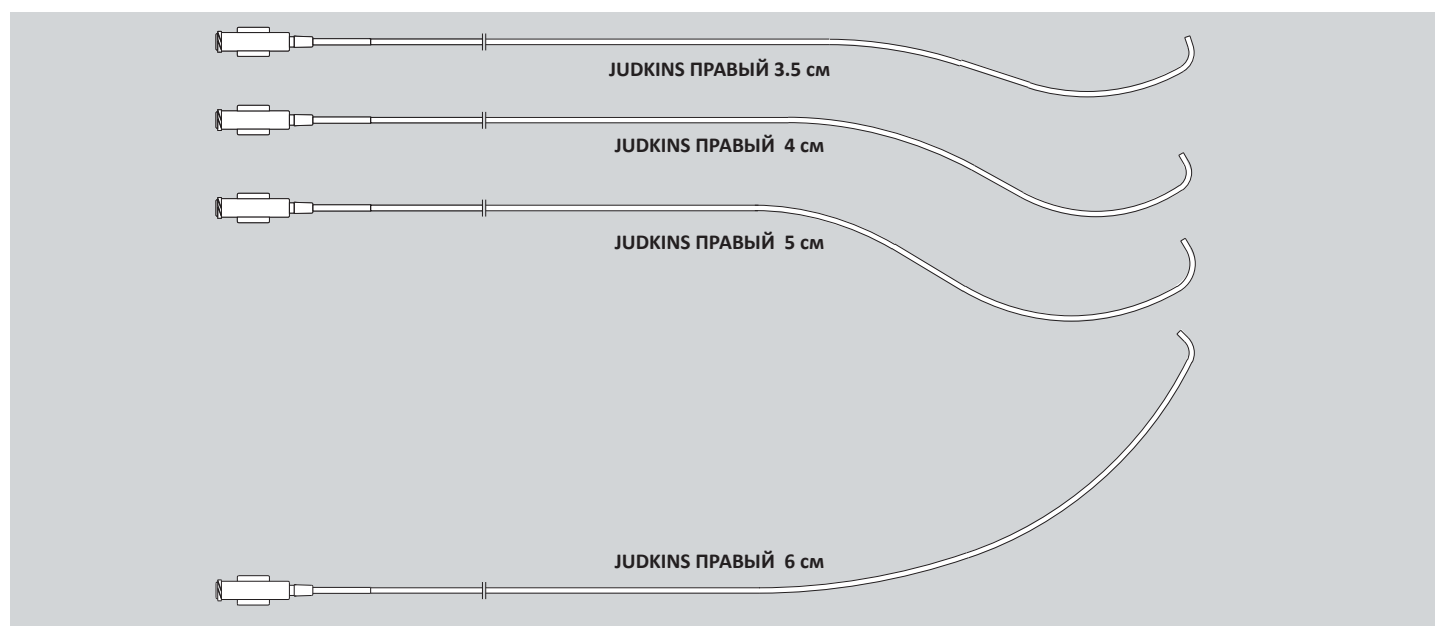
SONES с двумя боковыми отверстиями



Номер по каталогу: COBRA I	Номер по каталогу: COBRA II	Номер по каталогу: COBRA III	Катетер			Проводник Размер
			Размер	Внутренний диаметр	Длина	
4F100SON1	4F100SON2	4F100SON3	4F	0.95 мм	100 см	.035"
5F110SON1	5F110SON2	5F110SON3	5F	1.25 мм	110 см	.038"
6F110SON1	6F110SON2	6F110SON3	6F	1.30 мм	110 см	.038"
7F110SON1	7F110SON2	7F110SON3	7F	1.50 мм	110 см	.038"

Пример номера по каталогу: 7F110SON1

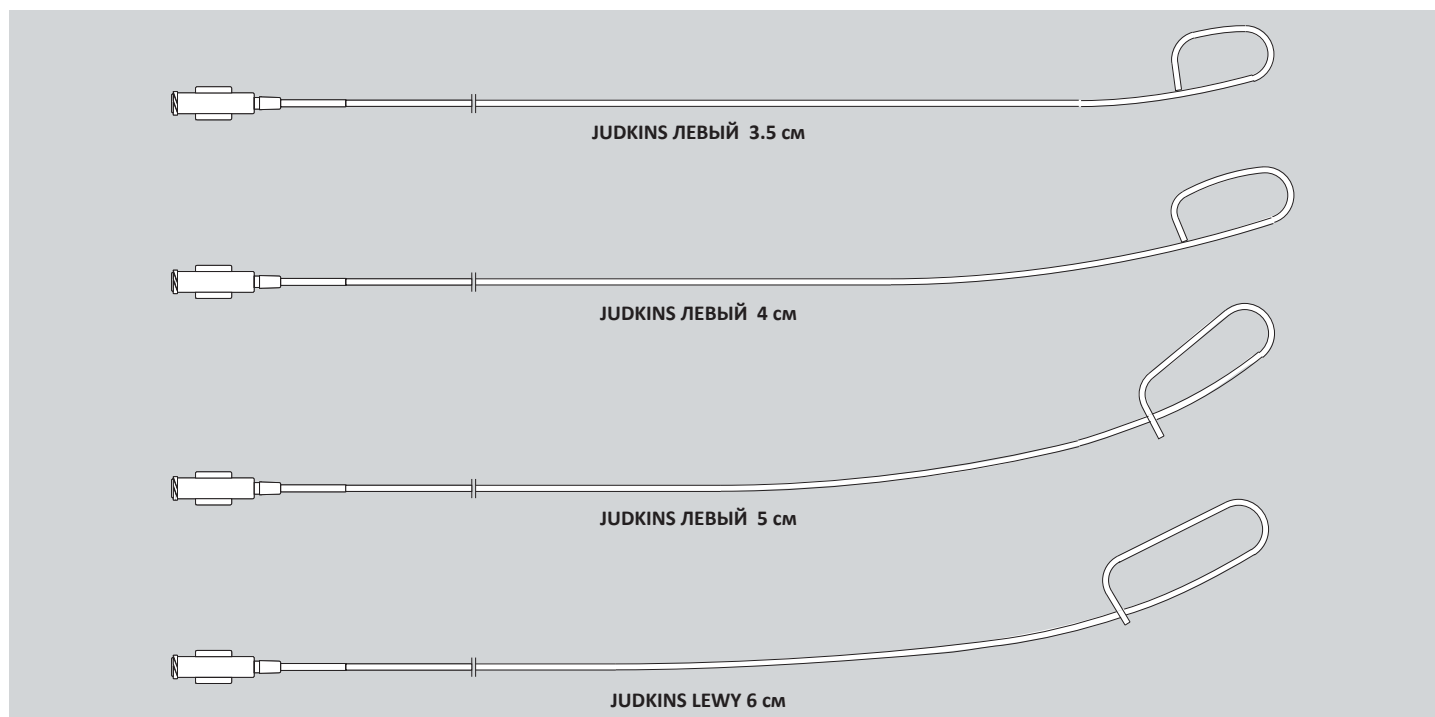
JUDKINS ПРАВЫЙ



Номер по каталогу: JUDKINS ПРАВЫЙ 3.5 см	Номер по каталогу: JUDKINS ПРАВЫЙ 4 см	Номер по каталогу: JUDKINS ПРАВЫЙ 5 см	Номер по каталогу: JUDKINS ПРАВЫЙ 6 см	Катетер			Проводник Размер
				Размер	Внутренний диаметр	Длина	
4F100JR3.5	4F100JR4	4F100JR5	4F100JR6	4F	0.95 мм	100 см	.035"
5F110JR3.5	5F110JR4	5F110JR5	5F110JR6	5F	1.25 мм	110 см	.038"
6F110JR3.5	6F110JR4	6F110JR5	6F110JR6	6F	1.30 мм	110 см	.038"
7F110JR3.5	7F110JR4	7F110JR5	7F110JR6	7F	1.50 мм	110 см	.038"
5F110JR3.5	5F110JR4	5F110JR5	5F110JR6	5F	1.05 мм	100 см - Армированный	.038"
6F110JR3.5	6F110JR4	6F110JR5	6F110JR6	6F	1.25 мм	100 см - Армированный	.038"

Пример номера по каталогу: 7F110JR3.5

JUDKINS ЛЕВЫЙ



Номер по каталогу: JUDKINS ЛЕВЫЙ 3.5 см	Номер по каталогу: JUDKINS ЛЕВЫЙ 4 см	Номер по каталогу: JUDKINS ЛЕВЫЙ 5 см	Номер по каталогу: JUDKINS ЛЕВЫЙ 6 см	Катетер			Проводник Размер
				Размер	Внутренний диаметр	Длина	
4F100JL3.5	4F100JL4	4F100JL5	4F100JL6	4F	0.95 мм	100 см	.035"
5F110JL3.5	5F110JL4	5F110JL5	5F110JL6	5F	1.25 мм	110 см	.038"
6F110JL3.5	6F110JL4	6F110JL5	6F110JL6	6F	1.30 мм	110 см	.038"
7F110JL3.5	7F110JL4	7F110JL5	7F110JL6	7F	1.50 мм	110 см	.038"
5F110JL3.5	5F110JL4	5F110JL5	5F110JL6	5F	1.05 мм	100 см - Армированный	.038"
6F110JL3.5	6F110JL4	6F110JL5	6F110JL6	6F	1.25 мм	100 см - Армированный	.038"

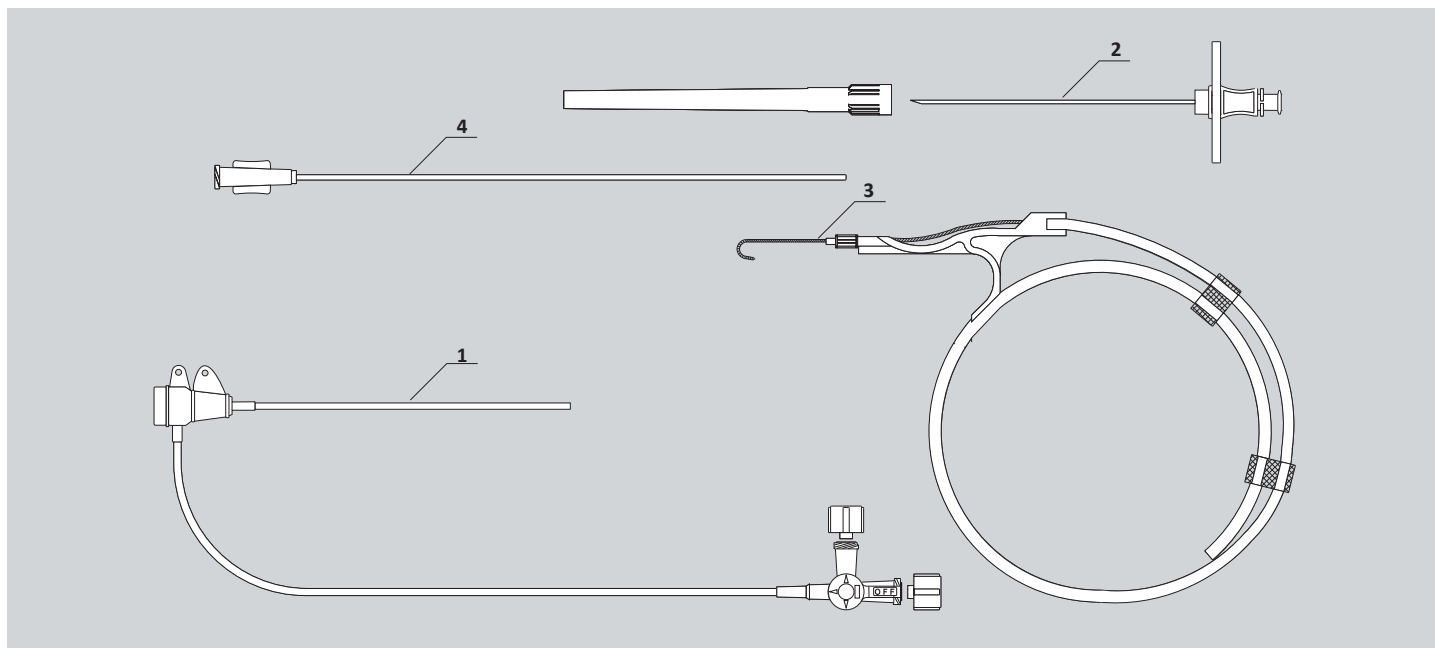
Пример номера по каталогу: 7F110JL3.5

ИНТРОДЬЮСЕР

Набор для установки и замены внутрисосудистых электродов и катетеров с гемостатическим клапаном

Элементы набора:

- 1 - интродьюсер с клапаном
- 2 - игла ангиографическая
- 3 - проводник
- 4 - дилататор



Номер по каталогу:	Интродьюсер с клапаном	Цвет коннектора	Размер дилататора	Игла Размер	Проводник
	Размер / Длина				
INT3F	3F / 60 мм	белый	3F	21G	.018" / 35 см / "J"
INT4F	4F / 110 мм	красный	4F	19G	.022" / 40 см / "J"
INT5F	5F / 110 мм	серый	5F	18G	.035" / 40 см / "J"
INT6F	6F / 110 мм	зелёный	6F	18G	.035" / 40 см / "J"
INT7F	7F / 110 мм	оранжевый	7F	18G	.035" / 40 см / "J"
INT8F	8F / 110 мм	голубой	8F	18G	.035" / 40 см / "J"
INT9F	9F / 110 мм	чёрный	9F	18G	.035" / 40 см / "J"
INT10F	10F / 110 мм	белый	10F	18G	.035" / 40 см / "J"

Набор помогает избежать попадания воздуха и оттока крови во время установки и замены внутрисосудистых электродов и катетеров. Дополнительный боковой порт может быть использован как вторая инфузионная линия.

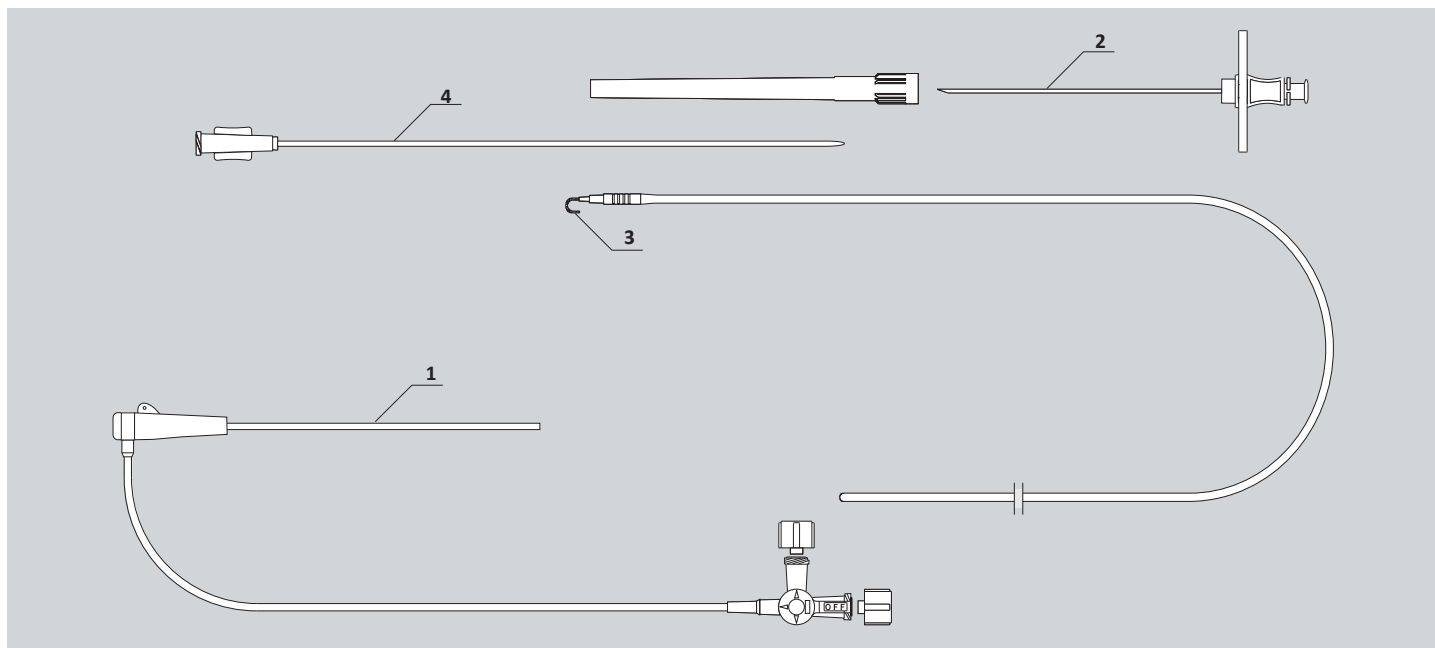
Пример номера по каталогу: INT10F

КАРДИОЛОГИЧЕСКИЙ ИНТРОДЬЮСЕР

Набор для установки и замены внутрисосудистых электродов и катетеров с гемостатическим клапаном

Элементы набора:

- 1 - интродьюсер с клапаном
- 2 - игла ангиографическая
- 3 - проводник
- 4 - дилататор



Номер по каталогу:	Интродьюсер с клапаном	Цвет коннектора	Размер дилататора	Игла Размер	Проводник
	Размер / Длина				Размер / Длина / тип
INT3FK	3F / 60 мм	белый	3F	21G	.018" / 35 см / "J"
INT4FK	4F / 110 мм	красный	4F	19G	.022" / 40 см / "J"
INT5FK	5F / 110 мм	серый	5F	18G	.035" / 40 см / "J"
INT5FK23	5F / 230 мм	серый	5F	18G	.035" / 60 см / "J"
INT6FK	6F / 110 мм	зелёный	6F	18G	.035" / 40 см / "J"
INT6FK23	6F / 230 мм	зелёный	6F	18G	.035" / 60 см / "J"
INT7FK	7F / 110 мм	оранжевый	7F	18G	.035" / 40 см / "J"
INT7FK23	7F / 230 мм	оранжевый	7F	18G	.035" / 60 см / "J"
INT8FK	8F / 110 мм	голубой	8F	18G	.035" / 40 см / "J"
INT9FK	9F / 110 мм	чёрный	9F	18G	.035" / 40 см / "J"
INT10FK	10F / 110 мм	белый	10F	18G	.035" / 40 см / "J"

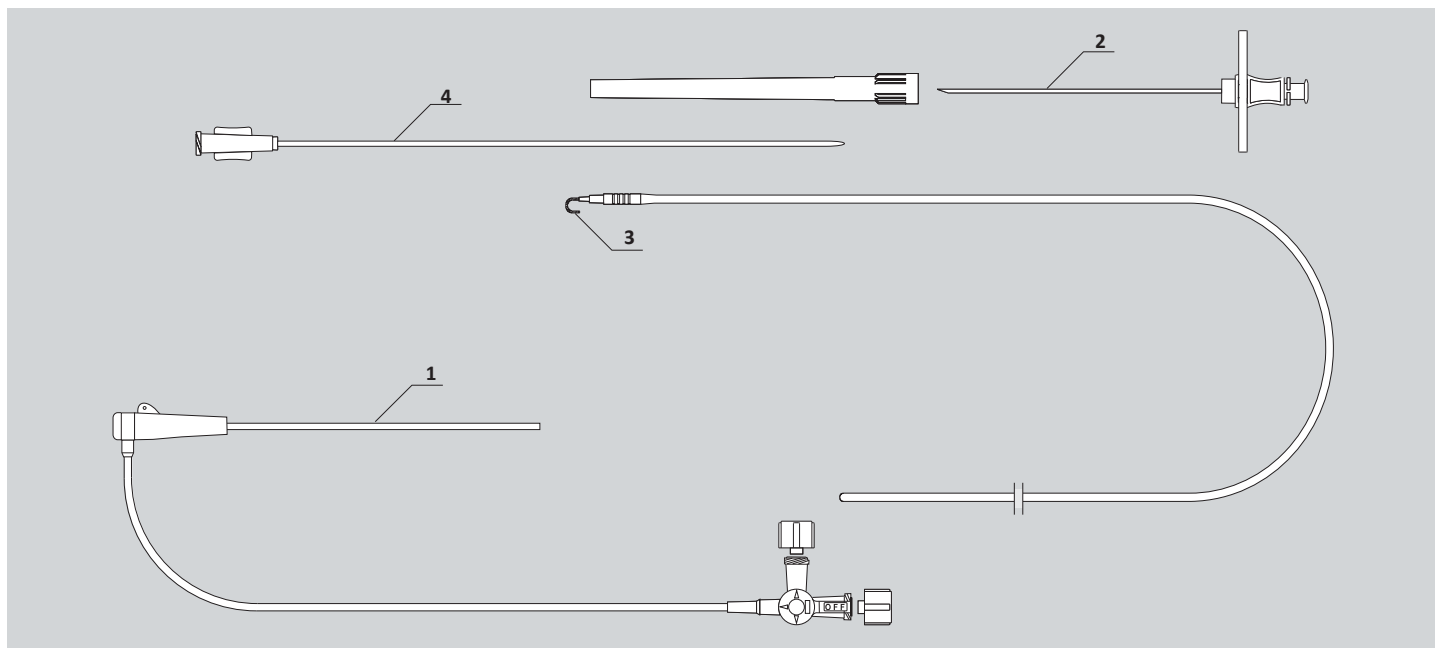
Пример номера по каталогу: INT10FK

КАРДИОЛОГИЧЕСКИЙ ИНТРОДЬЮСЕР ДЛЯ ЛУЧЕВОЙ АРТЕРИИ

Набор для установки и замены внутрисосудистых электродов и катетеров с гемостатическим клапаном

Элементы набора:

- 1 - интродьюсер с клапаном
- 2 - игла ангиографическая
- 3 - проводник
- 4 - дилататор



Номер по каталогу:	Интродьюсер с клапаном	Цвет коннектора	Размер дилататора	Игла Размер	Проводник
	Размер / Длина				
INT5FKR	5F / 110 мм	szary	5F	21G	.018" / 40 см / "J"
INT5FKR23	5F / 230 мм	szary	5F	21G	.018" / 48 см / "J"
INT6FKR	6F / 110 мм	zielony	6F	21G	.018" / 40 см / "J"
INT6FKR23	6F / 230 мм	zielony	6F	21G	.018" / 48 см / "J"

Пример номера по каталогу: INT6FKR23

СОЕДИНИТЕЛЬНАЯ ТРУБКА ВЫСОКОГО ДАВЛЕНИЯ (1200 PSI) с коннектором LUER-LOCK



Номер по каталогу: Стандартные	Номер по каталогу: Мягкие	Номер по каталогу: Армированные	Длина
PW30	PW30M	PW30Z	30 см
PW60	PW60M	PW60Z	60 см
PW90	PW90M	PW90Z	90 см
PW120	PW120M	PW120Z	120 см
PW150	PW150M	PW150Z	150 см

Стандартные соединительные трубки высокого давления - по 1160 фунтов на квадратный дюйм (80 бар). Имеют вращающиеся коннекторы типа Луер-Лок (Luer- Lock).

Мягкие соединительные трубки высокого давления изготовлены из качественных материалов и выдерживают высокое давление - до 943 фунтов на квадратный дюйм (65 бар). Имеют вращающиеся коннекторы типа Луер-Лок (Luer- Lock).

Армированные соединительные трубки высокого давления изготовлены из качественных материалов и выдерживают высокое давление - до 1450 фунтов на квадратный дюйм (100 бар). Имеют вращающиеся коннекторы типа Луер-Лок (Luer- Lock).

Пример номера по каталогу: PW120M

АНГИОГРАФИЧЕСКИЕ ИГЛЫ

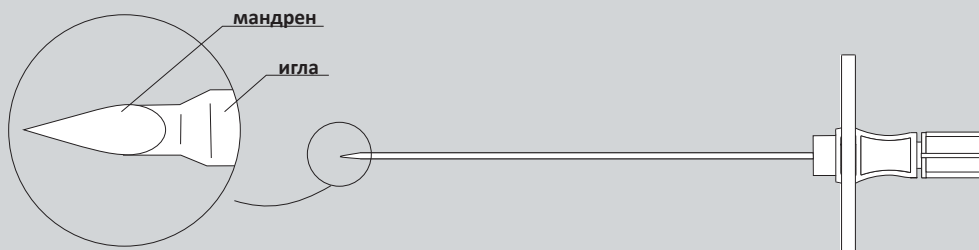
Однокомпонентная ангиографическая игла



Номер по каталогу:	Длина иглы
IP18G70	70 мм
IP19G70	70 мм
IP19G50	50 мм

Пример номера по каталогу: IP19G50

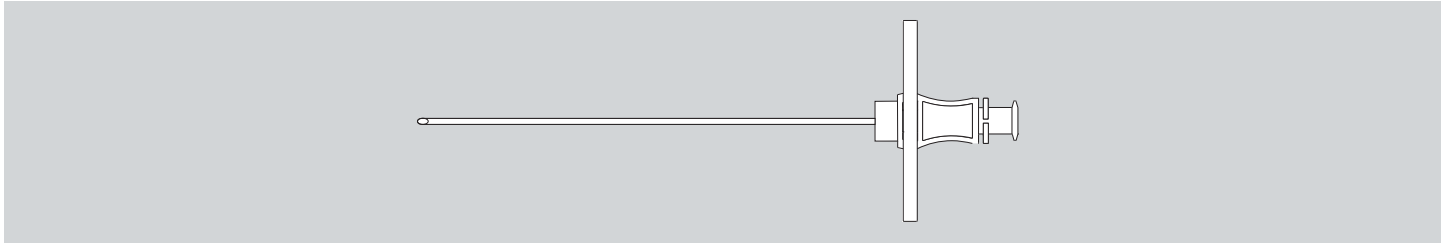
Двухкомпонентная ангиографическая игла



Номер по каталогу:	Длина иглы
IAD18G	70 мм

Пример номера по каталогу: IAD18G

ИГЛА НАПРАВЛЯЮЩАЯ



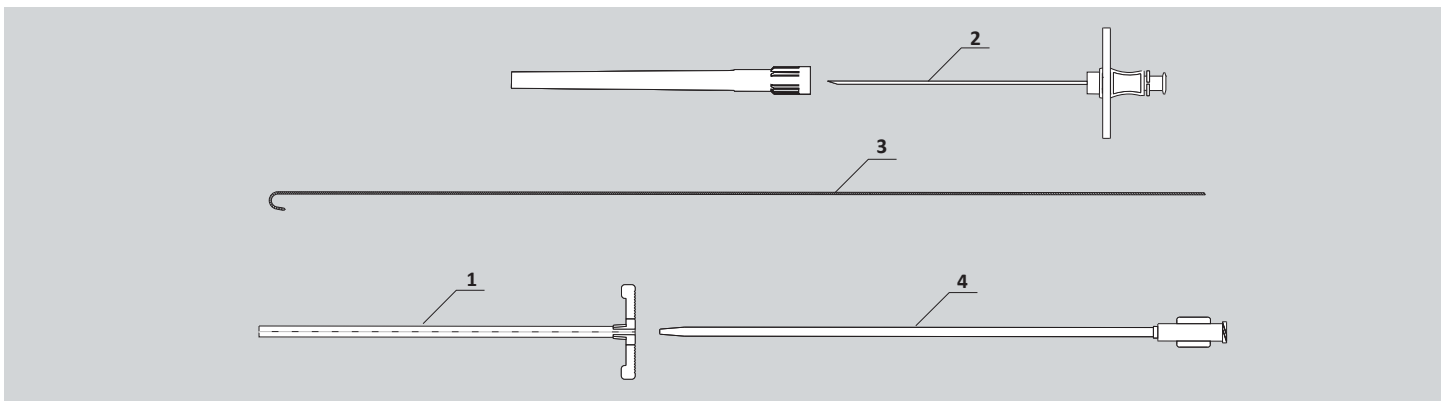
Номер по каталогу:	Проводник	Длина иглы
IPT20G90	.014"	90 см

Пример номера по каталогу: IPT20G90

НАБОР ДЛЯ УСТАНОВКИ ЭНДОКАРДИАЛЬНОГО ЭЛЕКТРОДА со сплит-канюлей

Элементы набора:

- 1 - сплит канюля
- 2 - игла 18G x 7 см
- 3 - проводник 035 тира "J" x 50 см
- 4 - дилататор 6F или 7F, 9F, 10F



Номер по каталогу:	Размер канюли	Размер дилататора	Игла		Проводник	
			Размер / Длина	Размер / Длина / тир		
ZWERK6F	6F	6F	18G / 7 см	.035" / 48 см / "J"		
ZWERK7F	7F	7F	18G / 7 см	.035" / 48 см / "J"		
ZWERK9F	9F	9F	18G / 7 см	.035" / 48 см / "J"		
ZWERK10F	10F	10F	18G / 7 см	.035" / 48 см / "J"		

Набор используется для введения эндокардиальных электродов, предназначенных для временной или постоянной стимуляции.

Устанавливается с помощью введенной в вену иглы.

Применение набора значительно сокращает время имплантации электродов по сравнению с альтернативными методами, Надрез на коже составляет не более 1 см, что упрощает процедуру.

Короткое время установки и незначительные повреждения кожи значительно снижают риск инфекции.

Примечание: возможен заказ набора с гидрофильным покрытием сплитканюли.

Пример номера по каталогу: ZWERK10F

НАБОР ДЛЯ ДРЕНИРОВАНИЯ ПЕРИКАРДА

используется для удаления жидкости из полости перикарда

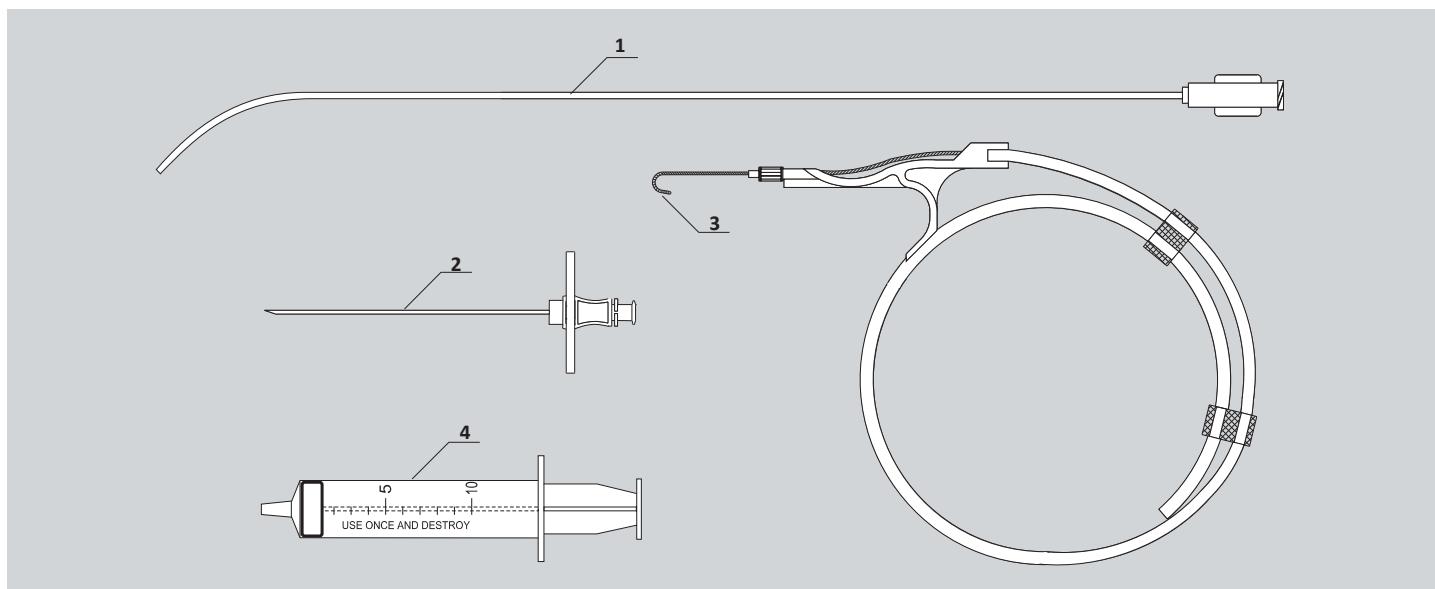
Элементы набора:

1 - Катетер 7 F, 8 F, 9 F

2 - Игла 18G x 7 см

3 - Проводник 0,035 тип "J" - образный

4 - Шприц 10 мл



Номер по каталогу:	Катетер	Игла	Проводник
	Размер / Длина	Размер / Длина	Размер / Длина / тип
ZDW07F	7F / 30 см	18G / 7 см	.038" / 48 см / "J"
ZDW08F	8F / 30 см	18G / 7 см	.038" / 48 см / "J"
ZDW09F	9F / 30 см	18G / 7 см	.038" / 48 см / "J"

Набор используется для удаления жидкости из полости перикарда в экстренных случаях (тампонада перикарда) или в плановом порядке. Может использовать также для сбора жидкости из полости перикарда в диагностических целях.

Мягкость и эластичность материалов обеспечивает безопасность процедуры. Дренажная система позволяет на полное удаление жидкости из полости перикарда. Процедуру рекомендуется проводить под контролем ультразвука.

Примечание: возможен заказ каждого элемента набора в отдельности.

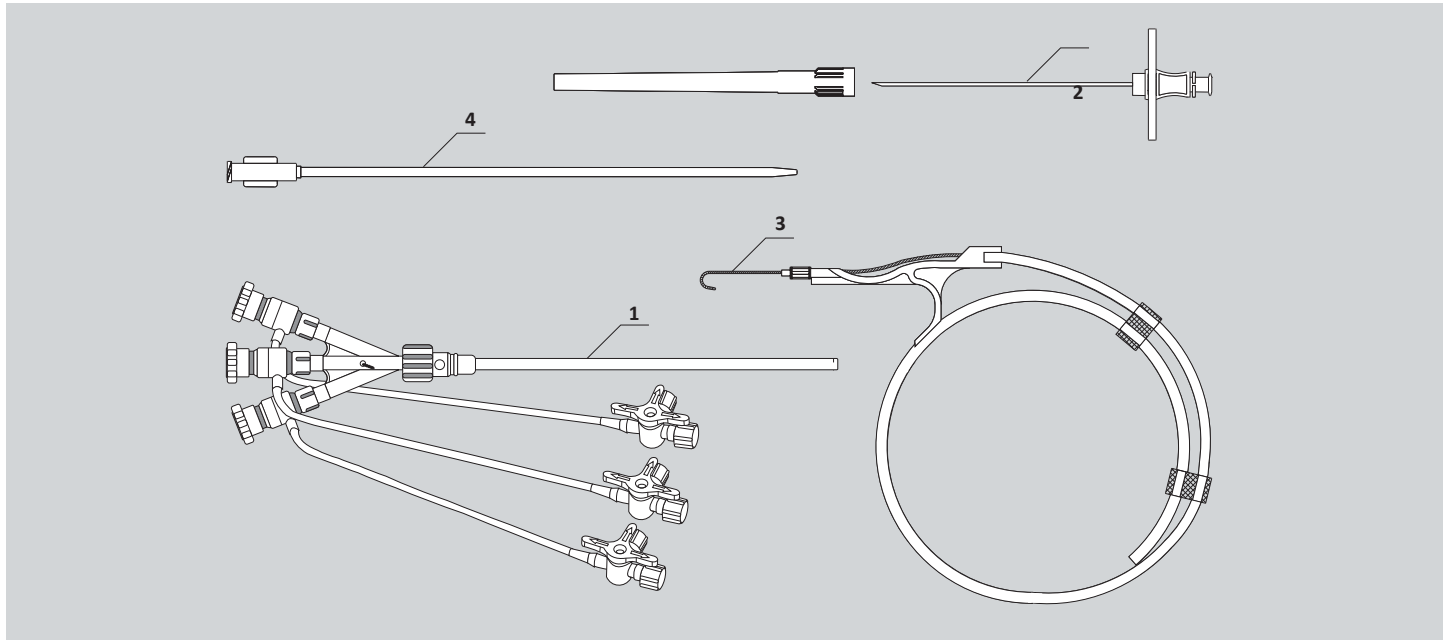
Пример номера по каталогу: ZDW09F

ИНТРОДЬЮСЕР С ТРОЙНЫМ ДОСТУПОМ

используется для введения и замены катетеров или электродов

Элементы набора:

- 1 - катетер с клапаном
- 2 - игла 18G
- 3 - проводник
- 4 - дилататор 14F, 19F

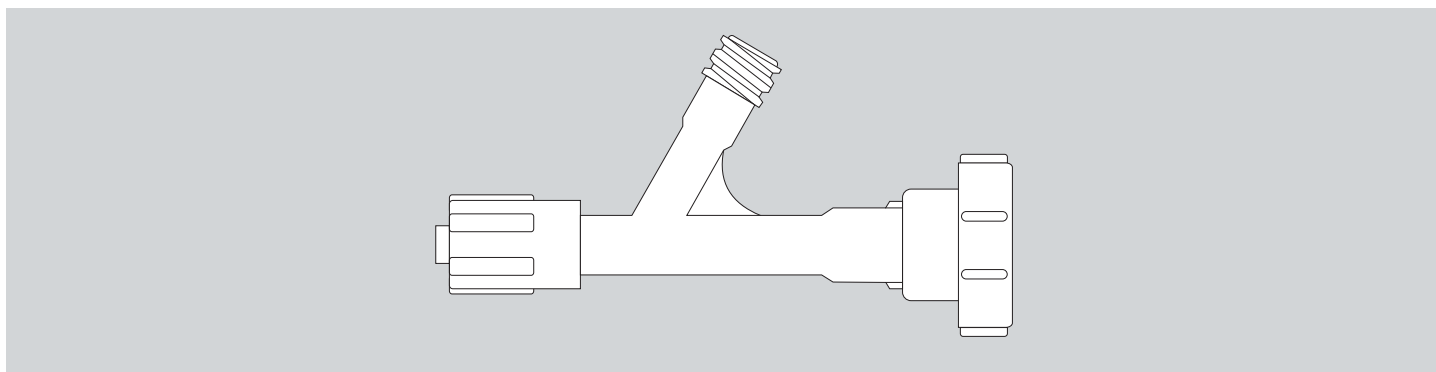


Номер по каталогу:	Катетер	Проводник	Максимальное количество вводимых катетеров
	Размер / Длина	Размер / Длина / тип	
TKATINT	14F / 12 см	.038" / 50 см / "J"	6F - 2 и 7F - 1

Используется для одномоментного введения электродов или катетеров в случаях электрофизиологических обследований, когда требуется удержать катетер в определенной постоянной позиции. Процедура осуществляется через одно пункционное отверстие

Пример номера по каталогу: TKATINT

ВРАЩАЮЩИЙСЯ АДАПТОР ТИПА “У” С КЛАПАНОМ



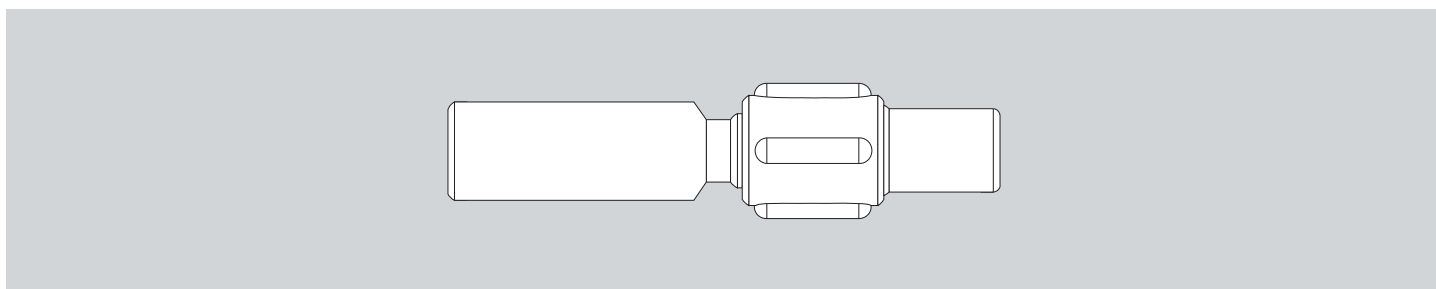
Номер по каталогу:

YCONV

для катетеров от 1F до 9F

Пример номера по каталогу: YCONV

TORQUER



Номер по каталогу:

TORQUER

Пример номера по каталогу: TORQUER

КАТЕТЕРЫ ДЛЯ АНГИОПЛАСТИКИ И ВАЛЬВУЛОПЛАСТИКИ

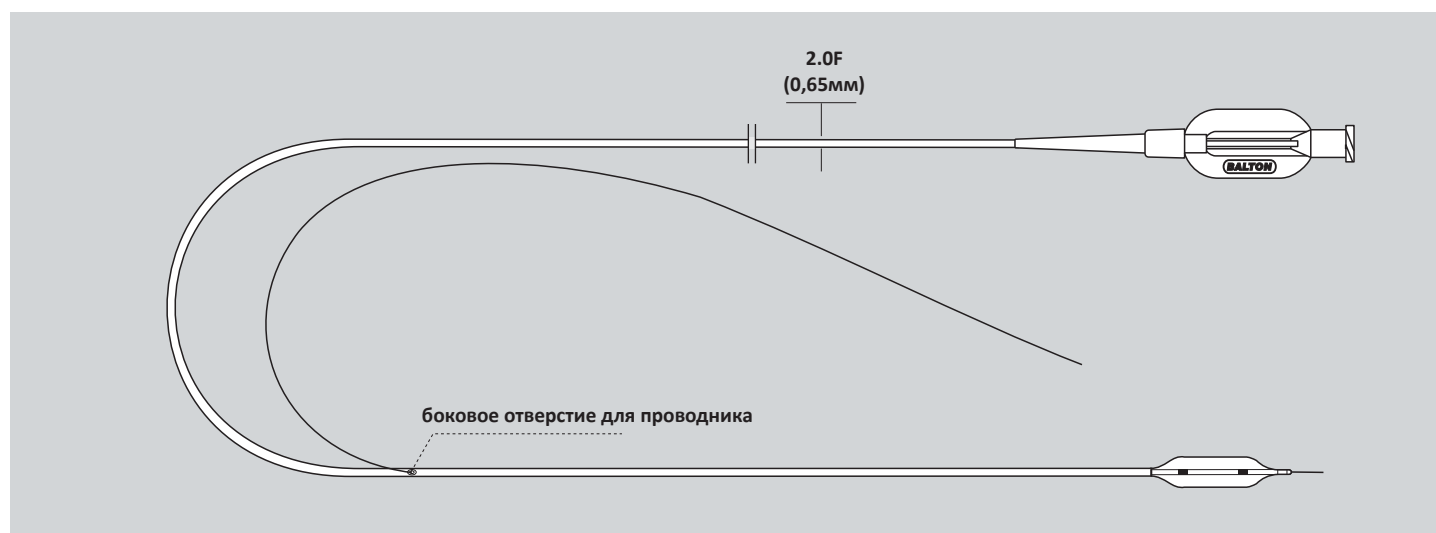
Катетер для коронарной ангиопластики
Катетер для ангиопластики периферических сосудов
Катетер для вальвулопластики
Катетер для вальвулопластики детский

Катетеры произведены из органических полимеров полиамидного ряда.
Использование этих материалов гарантирует высокое качество продукции и ее устойчивость к высокому давлению.

Безопасное использование высокового давления в баллоне позволяет производить дилатацию сосудов с высокой резистентностью. Размеры, форма баллонов и их устойчивость к высокому давлению подобраны таким образом, чтобы обеспечить максимальную эффективность и полную безопасность в любой клинической ситуации.
Оптимальный диаметр канала для наполнения баллона обеспечивает быстрое его наполнение и дефляцию.

Все катетеры изготовлены с высокой точностью, просты и эффективны в использовании.

КАТЕТЕР ДЛЯ КОРОНАРНОЙ АНГИОПЛАСТИКИ Fryderyk



Технические характеристики

Рабочее давление	10 атм
Давление разрыва	16 атм
Катетер длина	140 см
Проводник	.014"
Толщина катетера	5F (0.056")*

* - для стента диаметром 4.5 и 5.0 мм нужно применять проводниковый катетер 6F (.064")

Номер по каталогу:	Баллон диаметр / Длина	Номер по каталогу:	Баллон диаметр / Длина	Номер по каталогу:	Баллон диаметр / Длина
СВА1.5x10140	1.5 / 10 мм	СВА2.25x10140	2.25 / 10 мм	СВА3.0x10140	3 / 10 мм
СВА1.5x15140	1.5 / 15 мм	СВА2.25x15140	2.25 / 15 мм	СВА3.0x15140	3 / 15 мм
СВА1.5x20140	1.5 / 20 мм	СВА2.25x20140	2.25 / 20 мм	СВА3.0x20140	3 / 20 мм
СВА1.5x25140	1.5 / 25 мм	СВА2.25x25140	2.25 / 25 мм	СВА3.0x25140	3 / 25 мм
СВА1.5x30140	1.5 / 30 мм	СВА2.25x30140	2.25 / 30 мм	СВА3.0x30140	3 / 30 мм
СВА1.5x35140	1.5 / 35 мм	СВА2.25x35140	2.25 / 35 мм	СВА3.0x35140	3 / 35 мм
СВА1.5x40140	1.5 / 40 мм	СВА2.25x40140	2.25 / 40 мм	СВА3.0x40140	3 / 40 мм
СВА1.75x10140	1.75 / 10 мм	СВА2.5x10140	2.5 / 10 мм	СВА3.25x10140	3.25 / 10 мм
СВА1.75x15140	1.75 / 15 мм	СВА2.5x15140	2.5 / 15 мм	СВА3.25x15140	3.25 / 15 мм
СВА1.75x20140	1.75 / 20 мм	СВА2.5x20140	2.5 / 20 мм	СВА3.25x20140	3.25 / 20 мм
СВА1.75x25140	1.75 / 25 мм	СВА2.5x25140	2.5 / 25 мм	СВА3.25x25140	3.25 / 25 мм
СВА1.75x30140	1.75 / 30 мм	СВА2.5x30140	2.5 / 30 мм	СВА3.25x30140	3.25 / 30 мм
СВА1.75x35140	1.75 / 35 мм	СВА2.5x35140	2.5 / 35 мм	СВА3.25x35140	3.25 / 35 мм
СВА1.75x40140	1.75 / 40 мм	СВА2.5x40140	2.5 / 40 мм	СВА3.25x40140	3.25 / 40 мм
СВА2.0x10140	2 / 10 мм	СВА2.75x10140	2.75 / 10 мм	СВА3.5x10140	3.5 / 10 мм
СВА2.0x15140	2 / 15 мм	СВА2.75x15140	2.75 / 15 мм	СВА3.5x15140	3.5 / 15 мм
СВА2.0x20140	2 / 20 мм	СВА2.75x20140	2.75 / 20 мм	СВА3.5x20140	3.5 / 20 мм
СВА2.0x25140	2 / 25 мм	СВА2.75x25140	2.75 / 25 мм	СВА3.5x25140	3.5 / 25 мм
СВА2.0x30140	2 / 30 мм	СВА2.75x30140	2.75 / 30 мм	СВА3.5x30140	3.5 / 30 мм
СВА2.0x35140	2 / 35 мм	СВА2.75x35140	2.75 / 35 мм	СВА3.5x35140	3.5 / 35 мм
СВА2.0x40140	2 / 40 мм	СВА2.75x40140	2.75 / 40 мм	СВА3.5x40140	3.5 / 40 мм

Номер по каталогу:	Баллон диаметр / Длина
СВА3.75x10140	3.75 / 10 мм
СВА3.75x15140	3.75 / 15 мм
СВА3.75x20140	3.75 / 20 мм
СВА3.75x25140	3.75 / 25 мм
СВА3.75x30140	3.75 / 30 мм
СВА3.75x35140	3.75 / 35 мм
СВА3.75x40140	3.75 / 40 мм

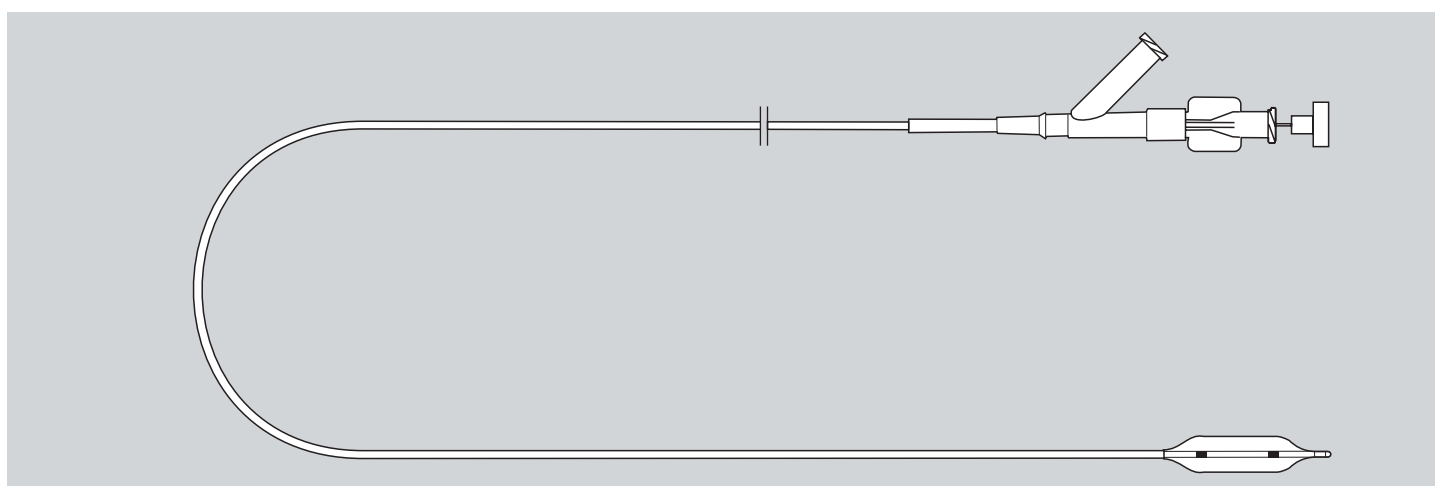
Номер по каталогу:	Баллон диаметр / Длина
СВА4.5x10140	4.5 / 10 мм
СВА4.5x15140	4.5 / 15 мм
СВА4.5x20140	4.5 / 20 мм
СВА4.5x25140	4.5 / 25 мм
СВА4.5x30140	4.5 / 30 мм
СВА4.5x35140	4.5 / 35 мм
СВА4.5x40140	4.5 / 40 мм

Номер по каталогу:	Баллон диаметр / Длина
СВА5.0x10140	5 / 10 мм
СВА5.0x15140	5 / 15 мм
СВА5.0x20140	5 / 20 мм
СВА5.0x25140	5 / 25 мм
СВА5.0x30140	5 / 30 мм
СВА5.0x35140	5 / 35 мм
СВА5.0x40140	5 / 40 мм

СВА4.0x10140	4 / 10 мм
СВА4.0x15140	4 / 15 мм
СВА4.0x20140	4 / 20 мм
СВА4.0x25140	4 / 25 мм
СВА4.0x30140	4 / 30 мм
СВА4.0x35140	4 / 35 мм
СВА4.0x40140	4 / 40 мм

Пример номера по каталогу: СВА4.0x40140

КАТЕТЕР ДЛЯ АНГИОПЛАСТИКИ ПЕРИФЕРИЧЕСКИХ СОСУДОВ



Технические характеристики

Рабочее давление	6 атм
Давление разрыва	10 атм

Номер по каталогу:	Баллон диаметр / Длина	Катетер Длина	Проводник	Толщина катетера
PBA4x2025110	4 / 20 мм	4.5F / 110 см	.025"	5F
PBA4x2525110	4 / 25 мм	4.5F / 110 см	.025"	5F
PBA4x3025110	4 / 30 мм	4.5F / 110 см	.025"	5F
PBA4x4025110	4 / 40 мм	4.5F / 110 см	.025"	5F
PBA4x6025110	4 / 60 мм	4.5F / 110 см	.025"	5F
PBA4x8025110	4 / 80 мм	4.5F / 110 см	.025"	5F
PBA4x10025110	4 / 100 мм	4.5F / 110 см	.025"	5F

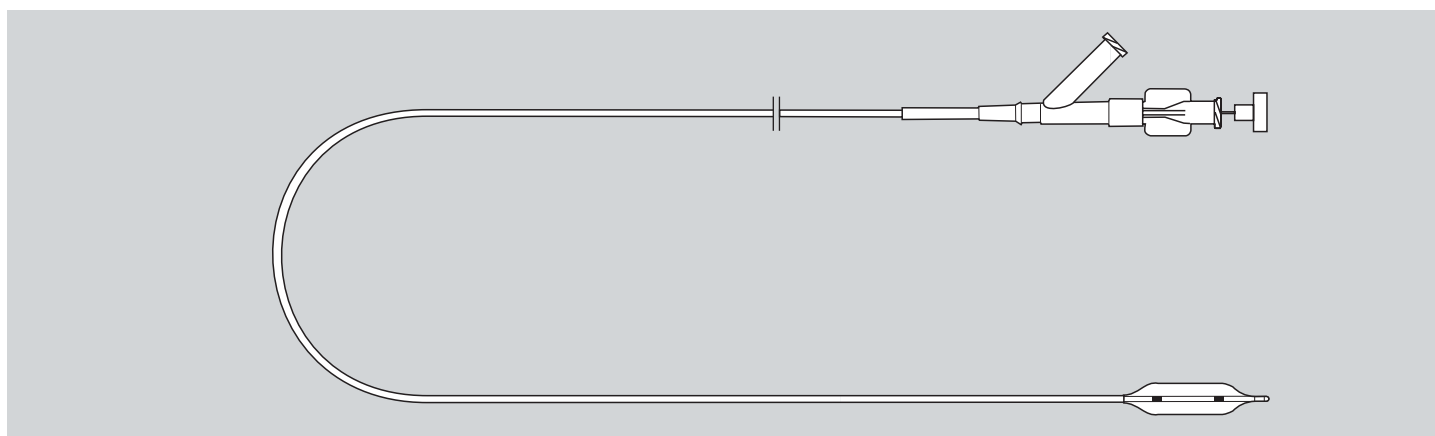
Номер по каталогу:	Баллон диаметр / Длина	Катетер Длина	Проводник	Толщина катетера
PBA4x2035110	4 / 20 мм	5.5F / 110 см	.035"	6F
PBA4x2535110	4 / 25 мм	5.5F / 110 см	.035"	6F
PBA4x3035110	4 / 30 мм	5.5F / 110 см	.035"	6F
PBA4x4035110	4 / 40 мм	5.5F / 110 см	.035"	6F
PBA4x6035110	4 / 60 мм	5.5F / 110 см	.035"	6F
PBA4x8035110	4 / 80 мм	5.5F / 110 см	.035"	6F
PBA4x10035110	4 / 100 мм	5.5F / 110 см	.035"	6F
PBA5x2025110	5 / 20 мм	4.5F / 110 см	.025"	6F
PBA5x2525110	5 / 25 мм	4.5F / 110 см	.025"	6F
PBA5x3025110	5 / 30 мм	4.5F / 110 см	.025"	6F
PBA5x4025110	5 / 40 мм	4.5F / 110 см	.025"	6F
PBA5x6025110	5 / 60 мм	4.5F / 110 см	.025"	6F
PBA5x8025110	5 / 80 мм	4.5F / 110 см	.025"	6F
PBA5x10025110	5 / 100 мм	4.5F / 110 см	.025"	6F
PBA5x2035110	5 / 20 мм	5.5F / 110 см	.035"	6F
PBA5x2535110	5 / 25 мм	5.5F / 110 см	.035"	6F
PBA5x3035110	5 / 30 мм	5.5F / 110 см	.035"	6F
PBA5x4035110	5 / 40 мм	5.5F / 110 см	.035"	6F
PBA5x6035110	5 / 60 мм	5.5F / 110 см	.035"	6F
PBA5x8035110	5 / 80 мм	5.5F / 110 см	.035"	6F
PBA5x10035110	5 / 100 мм	5.5F / 110 см	.035"	6F
PBA6x2025110	6 / 20 мм	4.5F / 110 см	.025"	6F
PBA6x2525110	6 / 25 мм	4.5F / 110 см	.025"	6F
PBA6x3025110	6 / 30 мм	4.5F / 110 см	.025"	6F
PBA6x4025110	6 / 40 мм	4.5F / 110 см	.025"	6F
PBA6x6025110	6 / 60 мм	4.5F / 110 см	.025"	6F
PBA6x8025110	6 / 80 мм	4.5F / 110 см	.025"	6F
PBA6x10025110	6 / 100 мм	4.5F / 110 см	.025"	6F
PBA6x2035110	6 / 20 мм	5.5F / 110 см	.035"	6F
PBA6x2535110	6 / 25 мм	5.5F / 110 см	.035"	6F
PBA6x3035110	6 / 30 мм	5.5F / 110 см	.035"	6F
PBA6x4035110	6 / 40 мм	5.5F / 110 см	.035"	6F
PBA6x6035110	6 / 60 мм	5.5F / 110 см	.035"	6F
PBA6x8035110	6 / 80 мм	5.5F / 110 см	.035"	6F
PBA6x10035110	6 / 100 мм	5.5F / 110 см	.035"	6F
PBA7x2035110	7 / 20 мм	5.5F / 110 см	.035"	6F
PBA7x2535110	7 / 25 мм	5.5F / 110 см	.035"	6F
PBA7x3035110	7 / 30 мм	5.5F / 110 см	.035"	6F
PBA7x4035110	7 / 40 мм	5.5F / 110 см	.035"	6F
PBA7x6035110	7 / 60 мм	5.5F / 110 см	.035"	6F
PBA7x8035110	7 / 80 мм	5.5F / 110 см	.035"	6F
PBA7x10035110	7 / 100 мм	5.5F / 110 см	.035"	6F
PBA8x2035110	8 / 20 мм	5.5F / 110 см	.035"	7F
PBA8x2535110	8 / 25 мм	5.5F / 110 см	.035"	7F
PBA8x3035110	8 / 30 мм	5.5F / 110 см	.035"	7F
PBA8x4035110	8 / 40 мм	5.5F / 110 см	.035"	7F
PBA8x6035110	8 / 60 мм	5.5F / 110 см	.035"	7F
PBA8x8035110	8 / 80 мм	5.5F / 110 см	.035"	7F
PBA8x10035110	8 / 100 мм	5.5F / 110 см	.035"	7F

Номер по каталогу:	Баллон диаметр / Длина	Катетер Длина	Проводник	Толщина катетера
PBA9x2035110	9 / 20 мм	5.5F / 110 см	.035"	7F
PBA9x2535110	9 / 25 мм	5.5F / 110 см	.035"	7F
PBA9x3035110	9 / 30 мм	5.5F / 110 см	.035"	7F
PBA9x4035110	9 / 40 мм	5.5F / 110 см	.035"	7F
PBA9x6035110	9 / 60 мм	5.5F / 110 см	.035"	7F
PBA9x8035110	9 / 80 мм	5.5F / 110 см	.035"	7F
PBA9x10035110	9 / 100 мм	5.5F / 110 см	.035"	7F
PBA10x2035110	10 / 20 мм	5.5F / 110 см	.035"	7F
PBA10x2535110	10 / 25 мм	5.5F / 110 см	.035"	7F
PBA10x3035110	10 / 30 мм	5.5F / 110 см	.035"	7F
PBA10x4035110	10 / 40 мм	5.5F / 110 см	.035"	7F
PBA10x6035110	10 / 60 мм	5.5F / 110 см	.035"	7F
PBA10x8035110	10 / 80 мм	5.5F / 110 см	.035"	7F
PBA10x10035110	10 / 100 мм	5.5F / 110 см	.035"	7F
PBA12x2035110	12 / 20 мм	6F / 110 см	.035"	8F
PBA12x2535110	12 / 25 мм	6F / 110 см	.035"	8F
PBA12x3035110	12 / 30 мм	6F / 110 см	.035"	8F
PBA12x4035110	12 / 40 мм	6F / 110 см	.035"	8F
PBA12x6035110	12 / 60 мм	6F / 110 см	.035"	8F
PBA12x8035110	12 / 80 мм	6F / 110 см	.035"	8F
PBA12x10035110	12 / 100 мм	6F / 110 см	.035"	8F

Предоставляется возможность заказа катетера длиной 80 см.

Пример номера по каталогу: PBA10x403580.

КАТЕТЕР ДЛЯ ВАЛЬВУЛОПЛАСТИКИ



Диаметр баллона в зависимости от применяемого давления (в температуре. 37° C)

давление [атм]	Ø 8	Ø 10	Ø 12	Ø 15	Ø 18	Ø 20	Ø 23	Ø 25	Ø 28	Ø 30	Ø 35	Ø 40
2	7.33	9.13	10.93	12.5	16.4	17.2	21.1	23.1	27.0	29.0	34.1	38.6
3	7.48	9.33	11.18	13.0	17.0	17.9	22.0	24.0	28.0 <small>Рабочее давление</small>	30.0 <small>Рабочее давление</small>	35.0 <small>Рабочее давление</small>	40.0 <small>Рабочее давление</small>
4	7.65	9.55	11.45	13.6	17.5	19.0	23.0 <small>Рабочее давление</small>	25.0 <small>Рабочее давление</small>	29.1	31.0	35.9	41.4 <small>Давление разрыва</small>
5	7.80	9.77	11.72	14.2	18.0 <small>Рабочее давление</small>	20.0 <small>Рабочее давление</small>	24.0	26.0	30.3 <small>Давление разрыва</small>	32.3 <small>Давление разрыва</small>	36.8 <small>Давление разрыва</small>	42.9
6	8.00 <small>Рабочее давление</small>	10.00 <small>Рабочее давление</small>	12.00 <small>Рабочее давление</small>	15.0 <small>Рабочее давление</small>	18.7	21.1	25.0 <small>Давление разрыва</small>	27.0 <small>Давление разрыва</small>	31.5	33.1	37.5	
7	8.20	10.27	12.34	15.8	19.3 <small>Давление разрыва</small>	22.2 <small>Давление разрыва</small>	26.0	28.1				
8	8.41 <small>Давление разрыва</small>	10.56 <small>Давление разрыва</small>	12.70 <small>Давление разрыва</small>	16.8 <small>Давление разрыва</small>	20.0	23.2						
9	8.64	10.87	13.08	17.9								

КАТЕТЕР ДЛЯ ВАЛЬВУЛОПЛАСТИКИ

Номер по каталогу:	Баллон диаметр / длина	Рабочее давление	Катетер Размер / Длина	Проводник	Толщина катетера
VAL15x40110	15 / 40 мм	6 атм	7F / 110 см	.038"	8F
VAL18x40110	18 / 40 мм	5 атм	7F / 110 см	.038"	9F
VAL20x45110	20 / 45 мм	5 атм	7F / 110 см	.038"	9F
VAL23x45110	23 / 45 мм	4 атм	9F / 110 см	.038"	10F
VAL25x50110	25 / 50 мм	4 атм	9F / 110 см	.038"	10F
VAL28x60110	28 / 60 мм	3 атм	9F / 110 см	.038"	10F
VAL30x60110	30 / 60 мм	3 атм	9F / 110 см	.038"	10F
VAL35x60110	35 / 60 мм	3 атм	12F / 110 см	.038"	---
VAL40x40110	40 / 40 мм	3 атм	12F / 110 см	.038"	---

Пример номера по каталогу: CBV40x40110

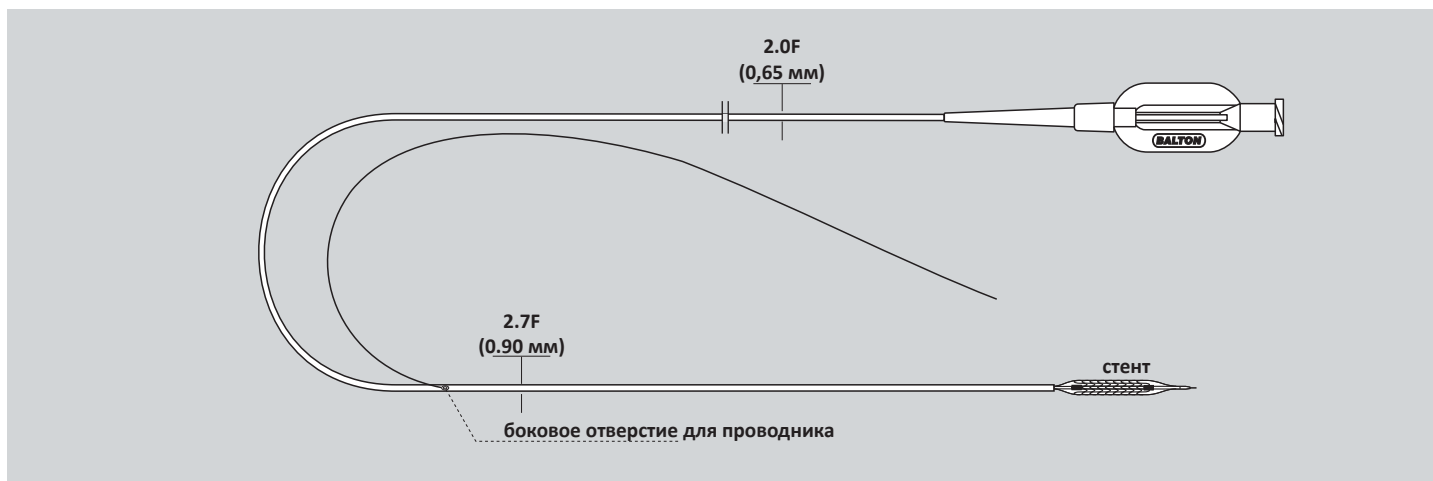
КАТЕТЕР ДЛЯ ВАЛЬВУЛОПЛАСТИКИ ДЕТСКИЙ

Номер по каталогу:	Баллон диаметр / длина	Рабочее давление	Катетер Размер / Длина	Проводник	Толщина катетера
VALP8x2070	8 / 20 мм	6 атм	5.5F / 70 см	.035"	7F
VALP10x2070	10 / 20 мм	6 атм	5.5F / 70 см	.035"	7F
VALP12x2070	12 / 20 мм	6 атм	6F / 70 см	.035"	8F
VALP12x4070	12 / 40 мм	6 атм	6F / 70 см	.035"	8F
VALP15x2570	15 / 25 мм	6 атм	7F / 70 см	.035"	8F
VALP15x4070	15 / 40 мм	6 атм	7F / 70 см	.035"	8F

Пример номера по каталогу: PBA5x8025110

СТЕНТ ДЛЯ КОРОНАРНЫХ СОСУДОВ CHORIN²

с вводной системой



Стент для коронарных сосудов монтируется на баллоне. Он произведен с применением новейшей лазерной технологии. Специальная конструкция стента “Chorin 2” дает ему уникальную прочность, а также делает возможным правильное его введение в стенки артерий сосудов.

Стент характеризуется высокой радиальной силой и нулевым сокращением после распрямления. Низкий профиль стента позволяет на его установку в труднодоступных местах. Длина катетера 140 см.

Технические характеристики	
Материал	сталь 316L
Видимость в лучах	хорошая
Ферромагнетизм	отсутствует
MRI	безопасное
Применять с кондуктором	.014"
Минимальный ведущий катетер	5F (0.056")*
Время опорожнения баллона	очень короткое
Потеря длины при расширении	<0.5%
Уменьшение диаметра после расширения	< 2%
Радиальная сила	высокая
Легкость прохождения через сосуды	отличная
Диаметр сжатого стента	.038" / 0.97 мм**
Диаметр системы в проксимальной части	2F / 0.65 мм
Диаметр системы в дистальной части	2.7F / 0.90 мм
Номинальное давление	10 атм
Максимальное допустимое давление	16 атм
Отдаленный рестеноз	низкий
Катетер длина	140 см

* - для стента диаметром 4.5 и 5.0 мм нужно применять проводниковый катетер 6F (.064")

** - для стента диаметром 3.00 мм

Номер по каталогу:	Стент диаметр / длина
ZSTC2.25x0814	2.25 / 8 мм
ZSTC2.25x1014	2.25 / 10 мм
ZSTC2.25x1214	2.25 / 12 мм
ZSTC2.25x1514	2.25 / 15 мм
ZSTC2.25x1814	2.25 / 18 мм
ZSTC2.25x2214	2.25 / 22 мм
ZSTC2.25x2514	2.25 / 25 мм
ZSTC2.25x2914	2.25 / 29 мм
ZSTC2.25x3414	2.25 / 34 мм

ZSTC2.5x0814	2.5 / 8 мм
ZSTC2.5x1014	2.5 / 10 мм
ZSTC2.5x1214	2.5 / 12 мм
ZSTC2.5x1514	2.5 / 15 мм
ZSTC2.5x1814	2.5 / 18 мм
ZSTC2.5x2214	2.5 / 22 мм
ZSTC2.5x2514	2.5 / 25 мм
ZSTC2.5x2914	2.5 / 29 мм
ZSTC2.5x3414	2.5 / 34 мм

ZSTC2.75x0814	2.75 / 8 мм
ZSTC2.75x1014	2.75 / 10 мм
ZSTC2.75x1214	2.75 / 12 мм
ZSTC2.75x1514	2.75 / 15 мм
ZSTC2.75x1814	2.75 / 18 мм
ZSTC2.75x2214	2.75 / 22 мм
ZSTC2.75x2514	2.75 / 25 мм
ZSTC2.75x2914	2.75 / 29 мм
ZSTC2.75x3414	2.75 / 34 мм

ZSTC3.0x0814	3.0 / 8 мм
ZSTC3.0x1014	3.0 / 10 мм
ZSTC3.0x1214	3.0 / 12 мм
ZSTC3.0x1514	3.0 / 15 мм
ZSTC3.0x1814	3.0 / 18 мм
ZSTC3.0x2214	3.0 / 22 мм
ZSTC3.0x2514	3.0 / 25 мм
ZSTC3.0x2914	3.0 / 29 мм
ZSTC3.0x3414	3.0 / 34 мм

ZSTC3.25x0814	3.25 / 8 мм
ZSTC3.25x1014	3.25 / 10 мм
ZSTC3.25x1214	3.25 / 12 мм
ZSTC3.25x1514	3.25 / 15 мм
ZSTC3.25x1814	3.25 / 18 мм
ZSTC3.25x2214	3.25 / 22 мм
ZSTC3.25x2514	3.25 / 25 мм
ZSTC3.25x2914	3.25 / 29 мм
ZSTC3.25x3414	3.25 / 34 мм

Номер по каталогу:	Стент диаметр / длина
ZSTC3.5x0814	3.5 / 8 мм
ZSTC3.5x1014	3.5 / 10 мм
ZSTC3.5x1214	3.5 / 12 мм
ZSTC3.5x1514	3.5 / 15 мм
ZSTC3.5x1814	3.5 / 18 мм
ZSTC3.5x2214	3.5 / 22 мм
ZSTC3.5x2514	3.5 / 25 мм
ZSTC3.5x2914	3.5 / 29 мм
ZSTC3.5x3414	3.5 / 34 мм

ZSTC3.75x0814	3.75 / 8 мм
ZSTC3.75x1014	3.75 / 10 мм
ZSTC3.75x1214	3.75 / 12 мм
ZSTC3.75x1514	3.75 / 15 мм
ZSTC3.75x1814	3.75 / 18 мм
ZSTC3.75x2214	3.75 / 22 мм
ZSTC3.75x2514	3.75 / 25 мм
ZSTC3.75x2914	3.75 / 29 мм
ZSTC3.75x3414	3.75 / 34 мм

ZSTC4.0x0814	4.0 / 8 мм
ZSTC4.0x1014	4.0 / 10 мм
ZSTC4.0x1214	4.0 / 12 мм
ZSTC4.0x1514	4.0 / 15 мм
ZSTC4.0x1814	4.0 / 18 мм
ZSTC4.0x2214	4.0 / 22 мм
ZSTC4.0x2514	4.0 / 25 мм
ZSTC4.0x2914	4.0 / 29 мм
ZSTC4.0x3414	4.0 / 34 мм

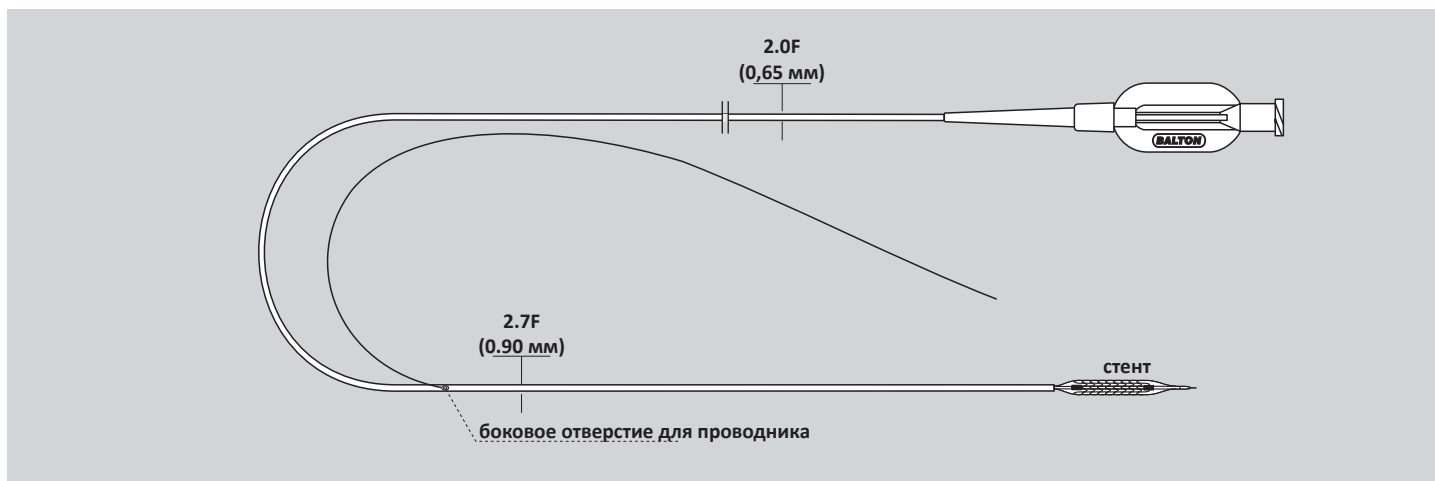
ZSTC4.5x0814	4.5 / 8 мм
ZSTC4.5x1014	4.5 / 10 мм
ZSTC4.5x1214	4.5 / 12 мм
ZSTC4.5x1514	4.5 / 15 мм
ZSTC4.5x1814	4.5 / 18 мм
ZSTC4.5x2214	4.5 / 22 мм
ZSTC4.5x2514	4.5 / 25 мм
ZSTC4.5x2914	4.5 / 29 мм
ZSTC4.5x3414	4.5 / 34 мм

ZSTC5.0x0814	5.0 / 8 мм
ZSTC5.0x1014	5.0 / 10 мм
ZSTC5.0x1214	5.0 / 12 мм
ZSTC5.0x1514	5.0 / 15 мм
ZSTC5.0x1814	5.0 / 18 мм
ZSTC5.0x2214	5.0 / 22 мм
ZSTC5.0x2514	5.0 / 25 мм
ZSTC5.0x2914	5.0 / 29 мм
ZSTC5.0x3414	5.0 / 34 мм

Пример номера по каталогу: ZSTC3.0x1214

СТЕНТ С ПАКЛИТАКСОЛОМ ДЛЯ КОРОНАРНЫХ СОСУДОВ С СИСТЕМОЙ ДОСТАВКИ Rapid Exchange (RX)

LUC-CHOPIN²



Технические характеристики	
Антипролиферационное вещество	паклитаксол
Материал	сталь 316L
Видимость в лучах	хорошая
Ферромагнетизм	отсутствует
MRI	безопасное
Применять с кондуктором	.014"
Минимальный ведущий катетер	5F (0.056")*
Время опорожнения баллона	очень короткое
Потеря длины при расширении	<0.5%
Уменьшение диаметра после расширения	< 2%
Радиальная сила	высокая
Легкость прохождения через сосуды	отличная
Диаметр сжатого стента	.040" **
Диаметр системы в проксимальной части	2F / 0.65 мм
Диаметр системы в дистальной части	2.7F / 0.90 мм
Номинальное давление	10 атм
Максимальное допустимое давление	16 атм
Катетер длина	140 см

* - для стента диаметром 4.5 и 5.0 мм нужно применять проводниковый катетер 6F (.064")

** - для стента диаметром 3.00 мм

Номер по каталогу:	Стент диаметр / длина
ZSTC2.25x0814L	2.25 / 8 мм
ZSTC2.25x1014L	2.25 / 10 мм
ZSTC2.25x1214L	2.25 / 12 мм
ZSTC2.25x1514L	2.25 / 15 мм
ZSTC2.25x1814L	2.25 / 18 мм
ZSTC2.25x2214L	2.25 / 22 мм
ZSTC2.25x2514L	2.25 / 25 мм
ZSTC2.25x2914L	2.25 / 29 мм
ZSTC2.25x3414L	2.25 / 34 мм

ZSTC2.50x0814L	2.5 / 8 мм
ZSTC2.50x1014L	2.5 / 10 мм
ZSTC2.50x1214L	2.5 / 12 мм
ZSTC2.50x1514L	2.5 / 15 мм
ZSTC2.50x1814L	2.5 / 18 мм
ZSTC2.50x2214L	2.5 / 22 мм
ZSTC2.50x2514L	2.5 / 25 мм
ZSTC2.50x2914L	2.5 / 29 мм
ZSTC2.50x3414L	2.5 / 34 мм

ZSTC2.75x0814L	2.75 / 8 мм
ZSTC2.75x1014L	2.75 / 10 мм
ZSTC2.75x1214L	2.75 / 12 мм
ZSTC2.75x1514L	2.75 / 15 мм
ZSTC2.75x1814L	2.75 / 18 мм
ZSTC2.75x2214L	2.75 / 22 мм
ZSTC2.75x2514L	2.75 / 25 мм
ZSTC2.75x2914L	2.75 / 29 мм
ZSTC2.75x3414L	2.75 / 34 мм

ZSTC3.00x0814L	3.0 / 8 мм
ZSTC3.00x1014L	3.0 / 10 мм
ZSTC3.00x1214L	3.0 / 12 мм
ZSTC3.00x1514L	3.0 / 15 мм
ZSTC3.00x1814L	3.0 / 18 мм
ZSTC3.00x2214L	3.0 / 22 мм
ZSTC3.00x2514L	3.0 / 25 мм
ZSTC3.00x2914L	3.0 / 29 мм
ZSTC3.00x3414L	3.0 / 34 мм

ZSTC3.25x0814L	3.25 / 8 мм
ZSTC3.25x1014L	3.25 / 10 мм
ZSTC3.25x1214L	3.25 / 12 мм
ZSTC3.25x1514L	3.25 / 15 мм
ZSTC3.25x1814L	3.25 / 18 мм
ZSTC3.25x2214L	3.25 / 22 мм
ZSTC3.25x2514L	3.25 / 25 мм
ZSTC3.25x2914L	3.25 / 29 мм
ZSTC3.25x3414L	3.25 / 34 мм

Номер по каталогу:	Стент диаметр / длина
ZSTC3.50x0814L	3.5 / 8 мм
ZSTC3.50x1014L	3.5 / 10 мм
ZSTC3.50x1214L	3.5 / 12 мм
ZSTC3.50x1514L	3.5 / 15 мм
ZSTC3.50x1814L	3.5 / 18 мм
ZSTC3.50x2214L	3.5 / 22 мм
ZSTC3.50x2514L	3.5 / 25 мм
ZSTC3.50x2914L	3.5 / 29 мм
ZSTC3.50x3414L	3.5 / 34 мм

ZSTC3.75x0814L	3.75 / 8 мм
ZSTC3.75x1014L	3.75 / 10 мм
ZSTC3.75x1214L	3.75 / 12 мм
ZSTC3.75x1514L	3.75 / 15 мм
ZSTC3.75x1814L	3.75 / 18 мм
ZSTC3.75x2214L	3.75 / 22 мм
ZSTC3.75x2514L	3.75 / 25 мм
ZSTC3.75x2914L	3.75 / 29 мм
ZSTC3.75x3414L	3.75 / 34 мм

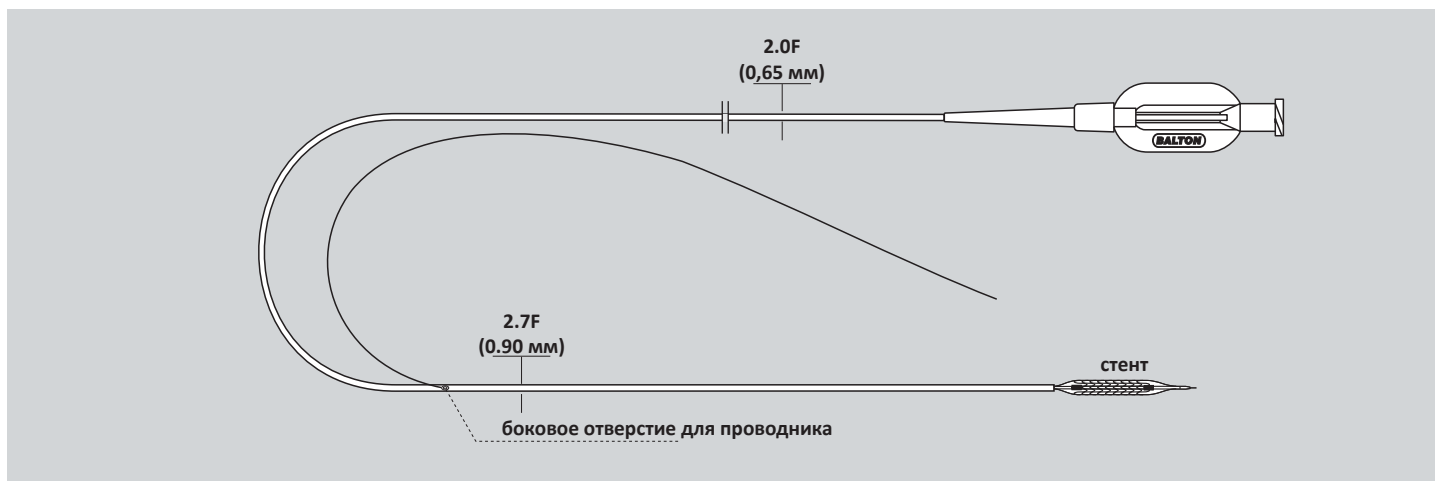
ZSTC4.00x0814L	4.0 / 8 мм
ZSTC4.00x1014L	4.0 / 10 мм
ZSTC4.00x1214L	4.0 / 12 мм
ZSTC4.00x1514L	4.0 / 15 мм
ZSTC4.00x1814L	4.0 / 18 мм
ZSTC4.00x2214L	4.0 / 22 мм
ZSTC4.00x2514L	4.0 / 25 мм
ZSTC4.00x2914L	4.0 / 29 мм
ZSTC4.00x3414L	4.0 / 34 мм

ZSTC4.50x0814L	4.5 / 8 мм
ZSTC4.50x1014L	4.5 / 10 мм
ZSTC4.50x1214L	4.5 / 12 мм
ZSTC4.50x1514L	4.5 / 15 мм
ZSTC4.50x1814L	4.5 / 18 мм
ZSTC4.50x2214L	4.5 / 22 мм
ZSTC4.50x2514L	4.5 / 25 мм
ZSTC4.50x2914L	4.5 / 29 мм
ZSTC4.50x3414L	4.5 / 34 мм

ZSTC5.00x0814L	5.0 / 8 мм
ZSTC5.00x1014L	5.0 / 10 мм
ZSTC5.00x1214L	5.0 / 12 мм
ZSTC5.00x1514L	5.0 / 15 мм
ZSTC5.00x1814L	5.0 / 18 мм
ZSTC5.00x2214L	5.0 / 22 мм
ZSTC5.00x2514L	5.0 / 25 мм
ZSTC5.00x2914L	5.0 / 29 мм
ZSTC5.00x3414L	5.0 / 34 мм

Пример номера по каталогу: ZSTC3.0x1214L

СТЕНТ КОБАЛЬТОВО-ХРОМОВЫЙ ДЛЯ КОРОНАРНЫХ СОСУДОВ **KOS** с системой доставки



Стент кобальтово-хромовый для коронарных сосудов монтирован на баллоне. Сделан с употреблением новейшей лазерной технологии.

Технические характеристики	
Материал	сплав кобальтово-хромовый
Видимость в лучах	хорошая
Ферромагнетизм	отсутствует
MRI	безопасное
Применять с кондуктором	.014"
Минимальный ведущий катетер	5F (0.056")*
Время опорожнения баллона	очень короткое
Потеря длины при расширении	<2%
Уменьшение диаметра после расширения	< 2%
Радиальная сила	высокая
Легкость прохождения через сосуды	отличная
Диаметр сжатого стента	.036"***
Диаметр системы в проксимальной части	2F / 0.65 мм
Диаметр системы в дистальной части	2.7F / 0.90 мм
Номинальное давление	10 атм
Максимальное допустимое давление	16 атм
Катетер длина	140 см

* - для стента диаметром 4.5 и 5.0 мм нужно применять проводниковый катетер 6F (.064")

** - для стента диаметром 3.00 мм

Номер по каталогу:	Стент диаметр / длина
ZSTC2.25x0814C	2.25 / 8 мм
ZSTC2.25x1014C	2.25 / 10 мм
ZSTC2.25x1214C	2.25 / 12 мм
ZSTC2.25x1514C	2.25 / 15 мм
ZSTC2.25x1814C	2.25 / 18 мм
ZSTC2.25x2214C	2.25 / 22 мм
ZSTC2.25x2514C	2.25 / 25 мм
ZSTC2.25x2914C	2.25 / 29 мм
ZSTC2.25x3414C	2.25 / 34 мм

ZSTC2.50x0814C	2.5 / 8 мм
ZSTC2.50x1014C	2.5 / 10 мм
ZSTC2.50x1214C	2.5 / 12 мм
ZSTC2.50x1514C	2.5 / 15 мм
ZSTC2.50x1814C	2.5 / 18 мм
ZSTC2.50x2214C	2.5 / 22 мм
ZSTC2.50x2514C	2.5 / 25 мм
ZSTC2.50x2914C	2.5 / 29 мм
ZSTC2.50x3414C	2.5 / 34 мм

ZSTC2.75x0814C	2.75 / 8 мм
ZSTC2.75x1014C	2.75 / 10 мм
ZSTC2.75x1214C	2.75 / 12 мм
ZSTC2.75x1514C	2.75 / 15 мм
ZSTC2.75x1814C	2.75 / 18 мм
ZSTC2.75x2214C	2.75 / 22 мм
ZSTC2.75x2514C	2.75 / 25 мм
ZSTC2.75x2914C	2.75 / 29 мм
ZSTC2.75x3414C	2.75 / 34 мм

ZSTC3.00x0814C	3.0 / 8 мм
ZSTC3.00x1014C	3.0 / 10 мм
ZSTC3.00x1214C	3.0 / 12 мм
ZSTC3.00x1514C	3.0 / 15 мм
ZSTC3.00x1814C	3.0 / 18 мм
ZSTC3.00x2214C	3.0 / 22 мм
ZSTC3.00x2514C	3.0 / 25 мм
ZSTC3.00x2914C	3.0 / 29 мм
ZSTC3.00x3414C	3.0 / 34 мм

ZSTC3.25x0814C	3.25 / 8 мм
ZSTC3.25x1014C	3.25 / 10 мм
ZSTC3.25x1214C	3.25 / 12 мм
ZSTC3.25x1514C	3.25 / 15 мм
ZSTC3.25x1814C	3.25 / 18 мм
ZSTC3.25x2214C	3.25 / 22 мм
ZSTC3.25x2514C	3.25 / 25 мм
ZSTC3.25x2914C	3.25 / 29 мм
ZSTC3.25x3414C	3.25 / 34 мм

Номер по каталогу:	Стент диаметр / длина
ZSTC3.50x0814C	3.5 / 8 мм
ZSTC3.50x1014C	3.5 / 10 мм
ZSTC3.50x1214C	3.5 / 12 мм
ZSTC3.50x1514C	3.5 / 15 мм
ZSTC3.50x1814C	3.5 / 18 мм
ZSTC3.50x2214C	3.5 / 22 мм
ZSTC3.50x2514C	3.5 / 25 мм
ZSTC3.50x2914C	3.5 / 29 мм
ZSTC3.50x3414C	3.5 / 34 мм

ZSTC3.75x0814C	3.75 / 8 мм
ZSTC3.75x1014C	3.75 / 10 мм
ZSTC3.75x1214C	3.75 / 12 мм
ZSTC3.75x1514C	3.75 / 15 мм
ZSTC3.75x1814C	3.75 / 18 мм
ZSTC3.75x2214C	3.75 / 22 мм
ZSTC3.75x2514C	3.75 / 25 мм
ZSTC3.75x2914C	3.75 / 29 мм
ZSTC3.75x3414C	3.75 / 34 мм

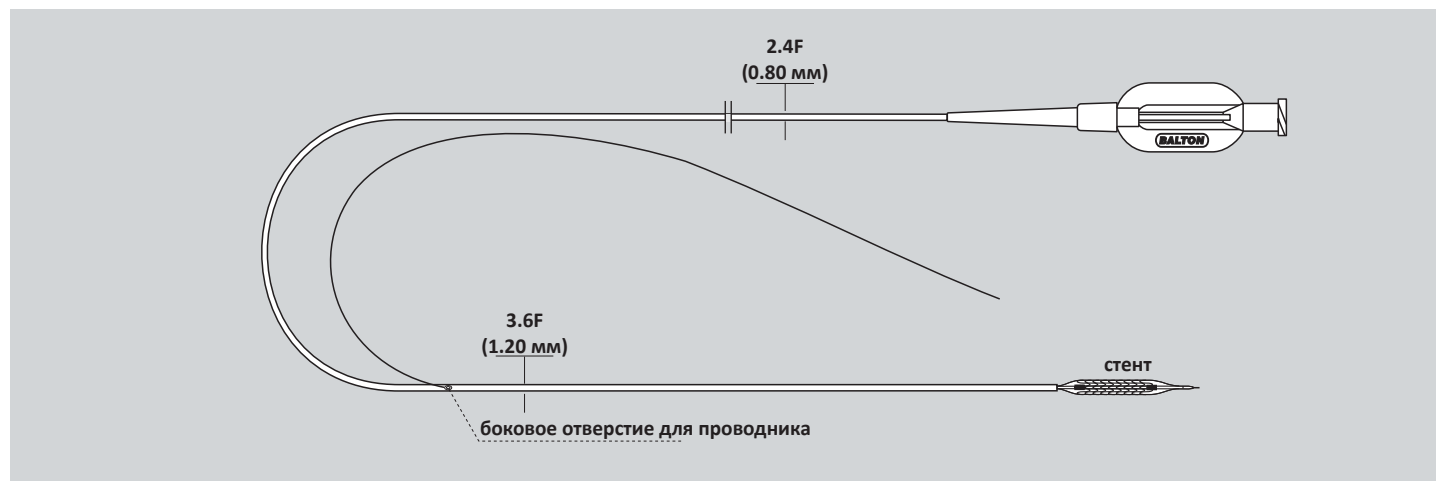
ZSTC4.00x0814C	4.0 / 8 мм
ZSTC4.00x1014C	4.0 / 10 мм
ZSTC4.00x1214C	4.0 / 12 мм
ZSTC4.00x1514C	4.0 / 15 мм
ZSTC4.00x1814C	4.0 / 18 мм
ZSTC4.00x2214C	4.0 / 22 мм
ZSTC4.00x2514C	4.0 / 25 мм
ZSTC4.00x2914C	4.0 / 29 мм
ZSTC4.00x3414C	4.0 / 34 мм

ZSTC4.50x0814C	4.5 / 8 мм
ZSTC4.50x1014C	4.5 / 10 мм
ZSTC4.50x1214C	4.5 / 12 мм
ZSTC4.50x1514C	4.5 / 15 мм
ZSTC4.50x1814C	4.5 / 18 мм
ZSTC4.50x2214C	4.5 / 22 мм
ZSTC4.50x2514C	4.5 / 25 мм
ZSTC4.50x2914C	4.5 / 29 мм
ZSTC4.50x3414C	4.5 / 34 мм

ZSTC5.00x0814C	5.0 / 8 мм
ZSTC5.00x1014C	5.0 / 10 мм
ZSTC5.00x1214C	5.0 / 12 мм
ZSTC5.00x1514C	5.0 / 15 мм
ZSTC5.00x1814C	5.0 / 18 мм
ZSTC5.00x2214C	5.0 / 22 мм
ZSTC5.00x2514C	5.0 / 25 мм
ZSTC5.00x2914C	5.0 / 29 мм
ZSTC5.00x3414C	5.0 / 34 мм

Пример номера по каталогу: ZSTC4.5x3414C

СТЕНТ ДЛЯ ПОЧЕЧНЫХ СОСУДОВ **nefro** с вводящей системой Rapid Exchange (RX)



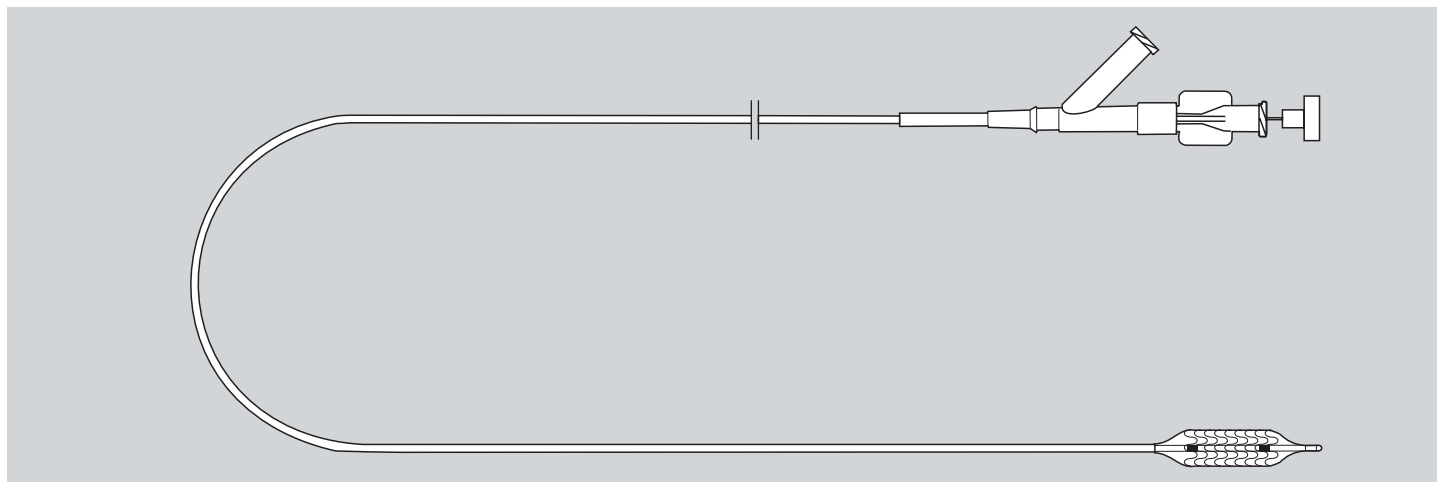
Технические характеристики	
Материал	сталь 316 L
видимость в рентгеновских лучах	хорошая
радиальная сила	очень хорошая
время опорожнения баллона	очень короткое
легкость прохождения сквозь сосуды	очень хорошая
толщина профиля стента	низкая
Ферромагнетизм	отсутствует
MRI	безопасное
Применять с проводником макс.	.014"
Применять с ведущим катетером	6F (
Рабочее давление	8 атм
Давление разрыва	12 атм
Длина катетера	140 см

Номер по каталогу:	Номинальный диаметр стента	Номинальная длина стента
ZSTN5x814140	5.0 мм	8.0 мм
ZSTN5x1014140	5.0 мм	10.0 мм
ZSTN5x1214140	5.0 мм	12.0 мм
ZSTN5x1414140	5.0 мм	14.0 мм
ZSTN5x1614140	5.0 мм	16.0 мм
ZSTN5x1814140	5.0 мм	18.0 мм
ZSTN5x2014140	5.0 мм	20.0 мм
ZSTN5x2214140	5.0 мм	22.0 мм
ZSTN6x1014140	6.0 мм	10.0 мм
ZSTN6x1214140	6.0 мм	12.0 мм
ZSTN6x1414140	6.0 мм	14.0 мм
ZSTN6x1614140	6.0 мм	16.0 мм
ZSTN6x1814140	6.0 мм	18.0 мм
ZSTN6x2014140	6.0 мм	20.0 мм
ZSTN6x2214140	6.0 мм	22.0 мм
ZSTN7x1214140	7.0 мм	12.0 мм
ZSTN7x1414140	7.0 мм	14.0 мм
ZSTN7x1614140	7.0 мм	16.0 мм
ZSTN7x1814140	7.0 мм	18.0 мм
ZSTN7x2014140	7.0 мм	20.0 мм
ZSTN7x2214140	7.0 мм	22.0 мм

Пример номера по каталогу: ZSTN6x1014140

СТЕНТ ДЛЯ ПЕРИФЕРИЧЕСКИХ СОСУДОВ NEPTUN

с системой доставки



Стент для периферических сосудов монтируется на баллоне. Произведен с применением новейшей лазерной технологии. Уникальная конструкция стента обеспечивает его правильное и надежное имплантирование в стенку артерии. Специальный дизайн соединений между сегментами стента повышает его способность адаптации к форме артерии.

На концах стента находятся элементы, предотвращающие его перемещение. Три маркера на кончике катетера облегчают позиционирование стента.

Применение стентов Нептун дает новые возможности лечения сужения и непроходимости периферических артерий.

Малоинвазивная ангиопластика с использованием стентов Нептун, монтируемых на баллоне, позволяет эффективно лечить больных с сужением периферических артерий.

Технические характеристики	
Материал	сталь 316L
Видимость в лучах	хорошая
Ферромагнетизм	отсутствует
MRI	безопасное
Время опорожнения баллона	короткое
Уменьшение диаметра после расширения	< 5%
Радиальная сила	высокая
Легкость прохождения через сосуды	отличная
Катетер	5.5F
Проводник	.035"
Длина катетера	110 см

Номер по каталогу:	Стент диаметр / длина	Толщина катетера	Номер по каталогу:	Стент диаметр / длина	Толщина катетера
ZSTP4x1635110	4 мм / 16 мм	6F	ZSTP5x1635110	5 мм / 16 мм	6F
ZSTP4x2035110	4 мм / 20 мм	6F	ZSTP5x2035110	5 мм / 20 мм	6F
ZSTP4x2535110	4 мм / 25 мм	6F	ZSTP5x2535110	5 мм / 25 мм	6F
ZSTP4x3035110	4 мм / 30 мм	6F	ZSTP5x3035110	5 мм / 30 мм	6F
ZSTP4x3535110	4 мм / 35 мм	6F	ZSTP5x3535110	5 мм / 35 мм	6F
ZSTP4x4035110	4 мм / 40 мм	6F	ZSTP5x4035110	5 мм / 40 мм	6F
ZSTP4x4535110	4 мм / 45 мм	6F	ZSTP5x4535110	5 мм / 45 мм	6F
ZSTP4x5035110	4 мм / 50 мм	6F	ZSTP5x5035110	5 мм / 50 мм	6F
ZSTP4x6035110	4 мм / 60 мм	6F	ZSTP5x6035110	5 мм / 60 мм	6F
ZSTP4x7035110	4 мм / 70 мм	6F	ZSTP5x7035110	5 мм / 70 мм	6F
ZSTP4x8035110	4 мм / 80 мм	6F	ZSTP5x8035110	5 мм / 80 мм	6F

Номер по каталогу:	Стент		Толщина катетера	Номер по каталогу:	Стент		Толщина катетера
	диаметр / длина				диаметр / длина		
ZSTP6x1635110	6 мм / 16 мм		6F	ZSTP9x1635110	9 мм / 16 мм		7F
ZSTP6x2035110	6 мм / 20 мм		6F	ZSTP9x2035110	9 мм / 20 мм		7F
ZSTP6x2535110	6 мм / 25 мм		6F	ZSTP9x2535110	9 мм / 25 мм		7F
ZSTP6x3035110	6 мм / 30 мм		6F	ZSTP9x3035110	9 мм / 30 мм		7F
ZSTP6x3535110	6 мм / 35 мм		6F	ZSTP9x3535110	9 мм / 35 мм		7F
ZSTP6x4035110	6 мм / 40 мм		6F	ZSTP9x4035110	9 мм / 40 мм		7F
ZSTP6x4535110	6 мм / 45 мм		6F	ZSTP9x4535110	9 мм / 45 мм		7F
ZSTP6x5035110	6 мм / 50 мм		6F	ZSTP9x5035110	9 мм / 50 мм		7F
ZSTP6x6035110	6 мм / 60 мм		6F	ZSTP9x6035110	9 мм / 60 мм		7F
ZSTP6x7035110	6 мм / 70 мм		6F	ZSTP9x7035110	9 мм / 70 мм		7F
ZSTP6x8035110	6 мм / 80 мм		6F	ZSTP9x8035110	9 мм / 80 мм		7F
ZSTP7x1635110	7 мм / 16 мм		7F	ZSTP10x1635110	10 мм / 16 мм		8F
ZSTP7x2035110	7 мм / 20 мм		7F	ZSTP10x2035110	10 мм / 20 мм		8F
ZSTP7x2535110	7 мм / 25 мм		7F	ZSTP10x2535110	10 мм / 25 мм		8F
ZSTP7x3035110	7 мм / 30 мм		7F	ZSTP10x3035110	10 мм / 30 мм		8F
ZSTP7x3535110	7 мм / 35 мм		7F	ZSTP10x3535110	10 мм / 35 мм		8F
ZSTP7x4035110	7 мм / 40 мм		7F	ZSTP10x4035110	10 мм / 40 мм		8F
ZSTP7x4535110	7 мм / 45 мм		7F	ZSTP10x4535110	10 мм / 45 мм		8F
ZSTP7x5035110	7 мм / 50 мм		7F	ZSTP10x5035110	10 мм / 50 мм		8F
ZSTP7x6035110	7 мм / 60 мм		7F	ZSTP10x6035110	10 мм / 60 мм		8F
ZSTP7x7035110	7 мм / 70 мм		7F	ZSTP10x7035110	10 мм / 70 мм		8F
ZSTP7x8035110	7 мм / 80 мм		7F	ZSTP10x8035110	10 мм / 80 мм		8F
ZSTP8x1635110	8 мм / 16 мм		7F				
ZSTP8x2035110	8 мм / 20 мм		7F				
ZSTP8x2535110	8 мм / 25 мм		7F				
ZSTP8x3035110	8 мм / 30 мм		7F				
ZSTP8x3535110	8 мм / 35 мм		7F				
ZSTP8x4035110	8 мм / 40 мм		7F				
ZSTP8x4535110	8 мм / 45 мм		7F				
ZSTP8x5035110	8 мм / 50 мм		7F				
ZSTP8x6035110	8 мм / 60 мм		7F				
ZSTP8x7035110	8 мм / 70 мм		7F				
ZSTP8x8035110	8 мм / 80 мм		7F				

Пример номера по каталогу: ZSTP10x4535110

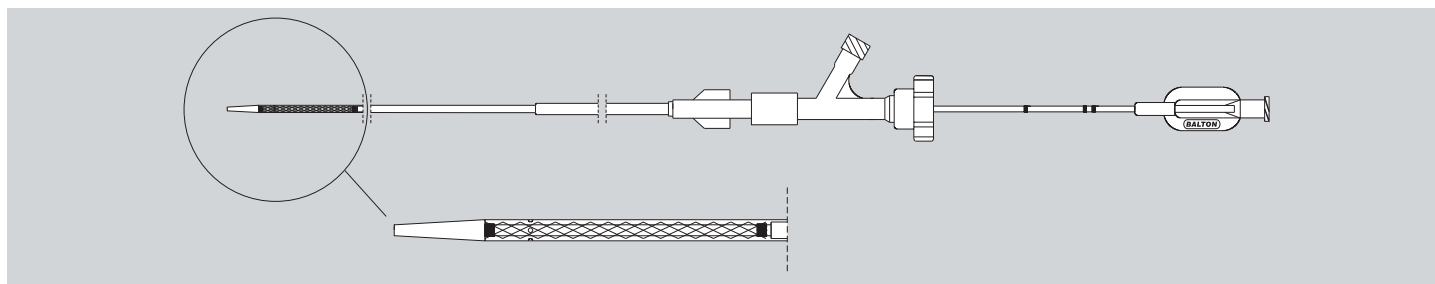
Предоставляется возможность заказа катетера длиной 80 или 135 см.

При заказе в номере по каталогу переменить число 110 на 80 или на 135 см.

Пример номера по каталогу: ZSTP10x503580

САМОРАСШИРЯЮЩИЙСЯ СТЕНТ с вводящей системой

JaguarSM



Саморасширяющийся стент «Jaguar SM» предназначен для внутрисосудистой имплантации через кожу у больных с артериосклеротическими, пострадиационными и послетравматическими изменениями. Это труд конструкторов и врачей, заключающий в себе все наиболее современные материалы, технологии и тенденции по проектированию этого типа стентов. «Jaguar SM» пользуется хорошей репутацией среди врачей за широкий диапазон операционных техник, которые можно применить при употреблении этого стента, в том числе также техники «cross-over». Редко встречаемое в мире достоинство стента «Ягуар SM» - это возможность корректировки его положения во время процедуры, а также возможность стяжения и повторного расширения стента в артерии. Округленный и мягкий наконечник вводящей системы нетравматический для стен артерии. «Jaguar SM» отлично приспособляется к просвету артерий и не мигрирует в них. Благодаря его упругости и изгибаемости, стент можно также применять в извилистых сосудах.

Технические характеристики:

Материал: нитиноловая проволока

Наконечники стента имеют платиновые маркеры для лучшей локализации

Упругость вводящей системы подобрана к имплантации стента в извилистых сосудах

Стенты изготавливаются в пределах диаметров 4 - 10 мм

Доступная длина стентов составляет 15 - 120 мм

Длина вводящей системы составляет 80, 135 или 165 см

Рекомендуемая длина кондуктора составляет двукратную длину вводящей системы

Рекомендуется подобрать стент с диаметром на 1 - 2 мм шире диаметра сосуда, измеренного проксимально и дистально по отношению к месту его сужения

Номер по каталогу:	Стент диаметр / длина	Применять в сосудах диаметром в	Проводник	Применять с интродуктором
ZNSJ4x1518135	4 / 15 мм	2 - 3 мм	.018"	6F
ZNSJ4x2018135	4 / 20 мм	2 - 3 мм	.018"	6F
ZNSJ4x3018135	4 / 30 мм	2 - 3 мм	.018"	6F
ZNSJ4x4018135	4 / 40 мм	2 - 3 мм	.018"	6F
ZNSJ4x5018135	4 / 50 мм	2 - 3 мм	.018"	6F
ZNSJ4x6018135	4 / 60 мм	2 - 3 мм	.018"	6F
ZNSJ4x7018135	4 / 70 мм	2 - 3 мм	.018"	6F
ZNSJ5x1518135	5 / 15 мм	3 - 4 мм	.018"	6F
ZNSJ5x2018135	5 / 20 мм	3 - 4 мм	.018"	6F
ZNSJ5x3018135	5 / 30 мм	3 - 4 мм	.018"	6F
ZNSJ5x4018135	5 / 40 мм	3 - 4 мм	.018"	6F
ZNSJ5x5018135	5 / 50 мм	3 - 4 мм	.018"	6F
ZNSJ5x6018135	5 / 60 мм	3 - 4 мм	.018"	6F
ZNSJ5x7018135	5 / 70 мм	3 - 4 мм	.018"	6F
ZNSJ6x2035135	6 / 20 мм	4 - 5 мм	.035"	7F
ZNSJ6x3035135	6 / 30 мм	4 - 5 мм	.035"	7F
ZNSJ6x4035135	6 / 40 мм	4 - 5 мм	.035"	7F
ZNSJ6x5035135	6 / 50 мм	4 - 5 мм	.035"	7F
ZNSJ6x6035135	6 / 60 мм	4 - 5 мм	.035"	7F
ZNSJ6x7035135	6 / 70 мм	4 - 5 мм	.035"	7F
ZNSJ6x8035135	6 / 80 мм	4 - 5 мм	.035"	7F
ZNSJ6x9035135	6 / 90 мм	4 - 5 мм	.035"	7F
ZNSJ6x10035135	6 / 100 мм	4 - 5 мм	.035"	7F
ZNSJ6x11035135	6 / 110 мм	4 - 5 мм	.035"	7F
ZNSJ6x12035135	6 / 120 мм	4 - 5 мм	.035"	7F

Номер по каталогу:	Стент диаметр / длина	Применять в сосудах диаметром в	Проводник	Применять с интродуктором
ZNSJ7x2035135	7 / 20 мм	5 - 6 мм	.035"	7F
ZNSJ7x3035135	7 / 30 мм	5 - 6 мм	.035"	7F
ZNSJ7x4035135	7 / 40 мм	5 - 6 мм	.035"	7F
ZNSJ7x5035135	7 / 50 мм	5 - 6 мм	.035"	7F
ZNSJ7x6035135	7 / 60 мм	5 - 6 мм	.035"	7F
ZNSJ7x7035135	7 / 70 мм	5 - 6 мм	.035"	7F
ZNSJ7x8035135	7 / 80 мм	5 - 6 мм	.035"	7F
ZNSJ7x9035135	7 / 90 мм	5 - 6 мм	.035"	7F
ZNSJ7x10035135	7 / 100 мм	5 - 6 мм	.035"	7F
ZNSJ7x11035135	7 / 110 мм	5 - 6 мм	.035"	7F
ZNSJ7x12035135	7 / 120 мм	5 - 6 мм	.035"	7F
ZNSJ8x2035135	8 / 20 мм	6 - 7 мм	.035"	7F
ZNSJ8x3035135	8 / 30 мм	6 - 7 мм	.035"	7F
ZNSJ8x4035135	8 / 40 мм	6 - 7 мм	.035"	7F
ZNSJ8x5035135	8 / 50 мм	6 - 7 мм	.035"	7F
ZNSJ8x6035135	8 / 60 мм	6 - 7 мм	.035"	7F
ZNSJ8x7035135	8 / 70 мм	6 - 7 мм	.035"	7F
ZNSJ8x8035135	8 / 80 мм	6 - 7 мм	.035"	7F
ZNSJ8x9035135	8 / 90 мм	6 - 7 мм	.035"	7F
ZNSJ8x10035135	8 / 100 мм	6 - 7 мм	.035"	7F
ZNSJ8x11035135	8 / 110 мм	6 - 7 мм	.035"	7F
ZNSJ8x12035135	8 / 120 мм	6 - 7 мм	.035"	7F
ZNSJ9x2035135	9 / 20 мм	7 - 8 мм	.035"	7F
ZNSJ9x3035135	9 / 30 мм	7 - 8 мм	.035"	7F
ZNSJ9x4035135	9 / 40 мм	7 - 8 мм	.035"	7F
ZNSJ9x5035135	9 / 50 мм	7 - 8 мм	.035"	7F
ZNSJ9x6035135	9 / 60 мм	7 - 8 мм	.035"	7F
ZNSJ9x7035135	9 / 70 мм	7 - 8 мм	.035"	7F
ZNSJ9x8035135	9 / 80 мм	7 - 8 мм	.035"	7F
ZNSJ9x9035135	9 / 90 мм	7 - 8 мм	.035"	7F
ZNSJ9x10035135	9 / 100 мм	7 - 8 мм	.035"	7F
ZNSJ9x11035135	9 / 110 мм	7 - 8 мм	.035"	7F
ZNSJ9x12035135	9 / 120 мм	7 - 8 мм	.035"	7F
ZNSJ10x2035135	10 / 20 мм	8 - 9 мм	.035"	7F
ZNSJ10x3035135	10 / 30 мм	8 - 9 мм	.035"	7F
ZNSJ10x4035135	10 / 40 мм	8 - 9 мм	.035"	7F
ZNSJ10x5035135	10 / 50 мм	8 - 9 мм	.035"	7F
ZNSJ10x6035135	10 / 60 мм	8 - 9 мм	.035"	7F
ZNSJ10x7035135	10 / 70 мм	8 - 9 мм	.035"	7F
ZNSJ10x8035135	10 / 80 мм	8 - 9 мм	.035"	7F
ZNSJ10x9035135	10 / 90 мм	8 - 9 мм	.035"	7F
ZNSJ10x10035135	10 / 100 мм	8 - 9 мм	.035"	7F
ZNSJ10x11035135	10 / 110 мм	8 - 9 мм	.035"	7F
ZNSJ10x12035135	10 / 120 мм	8 - 9 мм	.035"	7F

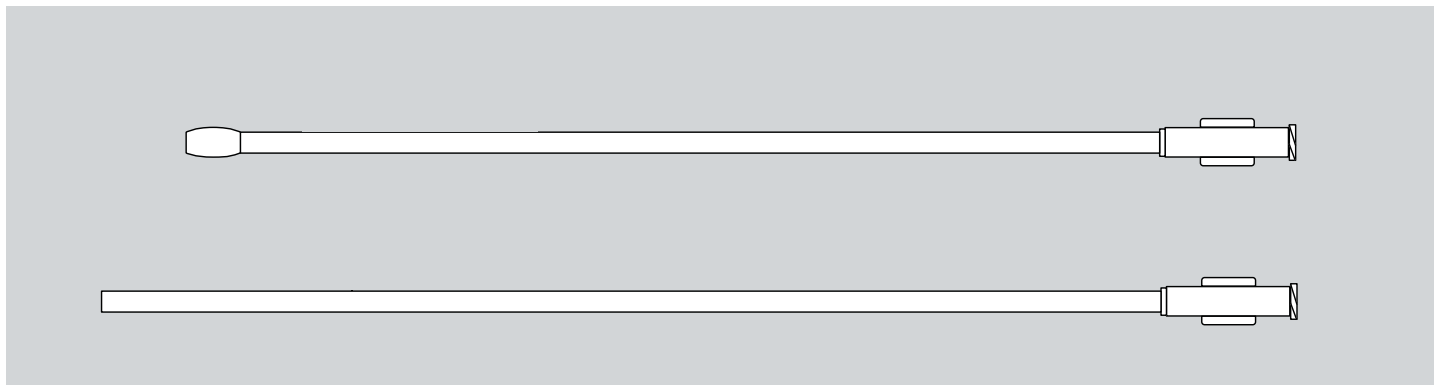
Стандартная длина вводящей системы составляет 135 см. Предоставляется возможность заказать вводящую систему длиной в 80 см или 165 см. В таком случае в номере по каталогу следует переменить число 135 на 80 или на 165.

Пример маркировки:

для вводящей системы длиной в 135 см: ZNSJ10x7035135, для вводящей системы длиной в 80 см: ZNSJ10x703580.

СТЕНТ ДЛЯ ТРАХЕИ И ПИЩЕВОДА TOR

с системой доставки



Стент для трахеи и пищевода Toron, изготовлен из нитинола – материала отличающегося очень высокой биосовместимостью. Стент Toron с системой доставки гарантирует очень высокую эффективность и комфорт работы во время попытки восстановления просвета сильно суженной трахеи, бронхов или пищевода.

Благодаря отличной упругости, стент очень хорошо приспосабливается к форме трахеи и пищевода.

Специальная конструкция стента защищает от миграции.

Система доставки характеризуется высокой упругостью.

Атравматическое окончание системы снижает к минимуму риск образования повреждений во время процедуры.

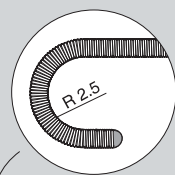
Технические характеристики

- Стент выполнен из нитинола.
- Очень высокая радиальная сила стента.
- Округленные концы стента, эффективно защищающие стенку трахеи и пищевода от повреждений.
- Очень хорошая видимость стента в лучах RTG – платиновые маркеры на концах стента, позволяющие прецизионно выполнить имплантацию.
- Атравматическое окончание системы доставки.
- Размер системы доставки – 14F.

Номер по каталогу:	Стент диаметр	Стент Длина	Длина система	Номер по каталогу:	Стент диаметр	Стент Длина	Длина система
ZNST15x4050	15 мм	40 мм	50 см	ZNST15x4060	15 мм	40 мм	60 см
ZNST15x5050	15 мм	50 мм	50 см	ZNST15x5060	15 мм	50 мм	60 см
ZNST15x6050	15 мм	60 мм	50 см	ZNST15x6060	15 мм	60 мм	60 см
ZNST15x7050	15 мм	70 мм	50 см	ZNST15x7060	15 мм	70 мм	60 см
ZNST15x8050	15 мм	80 мм	50 см	ZNST15x8060	15 мм	80 мм	60 см
ZNST20x4050	20 мм	40 мм	50 см	ZNST20x4060	20 мм	40 мм	60 см
ZNST20x5050	20 мм	50 мм	50 см	ZNST20x5060	20 мм	50 мм	60 см
ZNST20x6050	20 мм	60 мм	50 см	ZNST20x6060	20 мм	60 мм	60 см
ZNST20x7050	20 мм	70 мм	50 см	ZNST20x7060	20 мм	70 мм	60 см
ZNST20x8050	20 мм	80 мм	50 см	ZNST20x8060	20 мм	80 мм	60 см
ZNST25x4050	25 мм	40 мм	50 см	ZNST25x4060	25 мм	40 мм	60 см
ZNST25x5050	25 мм	50 мм	50 см	ZNST25x5060	25 мм	50 мм	60 см
ZNST25x6050	25 мм	60 мм	50 см	ZNST25x6060	25 мм	60 мм	60 см
ZNST25x7050	25 мм	70 мм	50 см	ZNST25x7060	25 мм	70 мм	60 см
ZNST25x8050	25 мм	80 мм	50 см	ZNST25x8060	25 мм	80 мм	60 см
ZNST30x4050	30 мм	40 мм	50 см	ZNST30x4060	30 мм	40 мм	60 см
ZNST30x5050	30 мм	50 мм	50 см	ZNST30x5060	30 мм	50 мм	60 см
ZNST30x6050	30 мм	60 мм	50 см	ZNST30x6060	30 мм	60 мм	60 см
ZNST30x7050	30 мм	70 мм	50 см	ZNST30x7060	30 мм	70 мм	60 см
ZNST30x8050	30 мм	80 мм	50 см	ZNST30x8060	30 мм	80 мм	60 см

Пример номера по каталогу: ZNST30x8050.

СТАЛЬНЫЕ ПРОВОДНИКИ



Проводники служат для введения и замены катетеров. Они изготовлены из нержавеющей стали самого высокого качества.

Номер по каталогу:	Диаметр	Длина	Тип:
P2240	.022" (0.60 мм)	40 см	прямой
PJ2240	.022" (0.60 мм)	40 см	"J"
P2248	.022" (0.60 мм)	48 см	прямой
PJ2248	.022" (0.60 мм)	48 см	"J"
P2260	.022" (0.60 мм)	60 см	прямой
PJ2260	.022" (0.60 мм)	60 см	"J"
P2280	.022" (0.60 мм)	80 см	прямой
PJ2280	.022" (0.60 мм)	80 см	"J"
P3540	.035" (0.90 мм)	40 см	прямой
PJ3540	.035" (0.90 мм)	40 см	"J"
P3548	.035" (0.90 мм)	48 см	прямой
PJ3548	.035" (0.90 мм)	48 см	"J"
P3560	.035" (0.90 мм)	60 см	прямой
PJ3560	.035" (0.90 мм)	60 см	"J"
P3580	.035" (0.90 мм)	80 см	прямой
PJ3580	.035" (0.90 мм)	80 см	"J"
P3840	.038" (0.97 мм)	40 см	прямой
PJ3840	.038" (0.97 мм)	40 см	"J"
P3860	.038" (0.97 мм)	60 см	прямой
PJ3860	.038" (0.97 мм)	60 см	"J"

Пример номера по каталогу: PJ3860

ГИДРОФИЛЬНЫЕ ПРОВОДНИКИ

Номер по каталогу:	Диаметр	Длина	Тип:
P32150H	.032" (0.82 мм)	150 см	прямой
PJ32150H	.032" (0.82 мм)	150 см	"J"
P32200H	.032" (0.82 мм)	200 см	прямой
PJ32200H	.032" (0.82 мм)	200 см	"J"
P32260H	.032" (0.82 мм)	260 см	прямой
PJ32260H	.032" (0.82 мм)	260 см	"J"
P35150H	.035" (0.90 мм)	150 см	прямой
PJ35150H	.035" (0.90 мм)	150 см	"J"
P35180H	.035" (0.90 мм)	180 см	прямой
PJ35180H	.035" (0.90 мм)	180 см	"J"
P35200H	.035" (0.90 мм)	200 см	прямой
PJ35200H	.035" (0.90 мм)	200 см	"J"
P35260H	.035" (0.90 мм)	260 см	прямой
PJ35260H	.035" (0.90 мм)	260 см	"J"
P35400H	.035" (0.90 мм)	400 см	прямой
P35480H	.035" (0.90 мм)	480 см	прямой
P38150H	.038" (0.97 мм)	150 см	прямой
PJ38150H	.038" (0.97 мм)	150 см	"J"
P38200H	.038" (0.97 мм)	200 см	прямой
PJ38200H	.038" (0.97 мм)	200 см	"J"

Пример номера по каталогу: PJ38200H.

ПРОВОДНИКИ LUNDERQUIST

Номер по каталогу:	Диаметр	Длина
PL3590T	.035" (0.90 мм)	90 см
PL35150T	.035" (0.90 мм)	150 см
PL35180T	.035" (0.90 мм)	180 см
PL35220T	.035" (0.90 мм)	220 см
PL35260T	.035" (0.90 мм)	260 см

Пример номера по каталогу: PL35260T

ПРОВОДНИКИ С ТЕФЛОНОВЫМ ПОКРЫТИЕМ

Номер по каталогу:	Диаметр	Длина	Тип:
P18150T	.018" (0.45 мм)	150 см	прямой
PJ18150T	.018" (0.45 мм)	150 см	"J"
P18200T	.018" (0.45 мм)	200 см	прямой
PJ18200T	.018" (0.45 мм)	200 см	"J"
P25150T	.025" (0.63 мм)	150 см	прямой
PJ25150T	.025" (0.63 мм)	150 см	"J"
P25200T	.025" (0.63 мм)	200 см	прямой
PJ25200T	.025" (0.63 мм)	200 см	"J"
P32150T	.032" (0.82 мм)	150 см	прямой
PJ32150T	.032" (0.82 мм)	150 см	"J"
P32200T	.032" (0.82 мм)	200 см	прямой
PJ32200T	.032" (0.82 мм)	200 см	"J"
P35150T	.035" (0.90 мм)	150 см	прямой
PJ35150T	.035" (0.90 мм)	150 см	"J"
P35200T	.035" (0.90 мм)	200 см	прямой
PJ35200T	.035" (0.90 мм)	200 см	"J"
P35260T	.035" (0.90 мм)	260 см	прямой
PJ35260T	.035" (0.90 мм)	260 см	"J"
P35400T	.035" (0.90 мм)	400 см	прямой
P35480T	.035" (0.90 мм)	480 см	прямой
P38150T	.038" (0.97 мм)	150 см	прямой
PJ38150T	.038" (0.97 мм)	150 см	"J"
P38200T	.038" (0.97 мм)	200 см	прямой
PJ38200T	.038" (0.97 мм)	200 см	"J"

Пример номера по каталогу: PJ38200T

ПРОВОДНИКИ ДЛЯ РТСА с гидрофильным покрытием

RIDER

Номер по каталогу:	Описание	Длина	Диаметр	Тип наконечника
PC014175HF	очень мягкий	175 см	.014" (0,36мм)	прямой
PC014175F	мягкий	175 см	.014" (0,36мм)	прямой
PC014175M	средний	175 см	.014" (0,36мм)	прямой
PC014175S	твёрдый	175 см	.014" (0,36мм)	прямой
PC014175HS	очень твёрдый	175 см	.014" (0,36мм)	прямой
PC014175STF	мягкий для стента	175 см	.014" (0,36мм)	прямой
PC014175STM	средний для стента	175 см	.014" (0,36мм)	прямой
PC014175STS	твёрдый для стента	175 см	.014" (0,36мм)	прямой
PCJ014175HF	очень мягкий	175 см	.014" (0,36мм)	J
PCJ014175F	мягкий	175 см	.014" (0,36мм)	J
PCJ014175M	средний	175 см	.014" (0,36мм)	J
PCJ014175S	твёрдый	175 см	.014" (0,36мм)	J
PCJ014175HS	очень твёрдый	175 см	.014" (0,36мм)	J
PCJ014175STF	мягкий для стента	175 см	.014" (0,36мм)	J
PCJ014175STM	средний для стента	175 см	.014" (0,36мм)	J
PCJ014175STS	твёрдый для стента	175 см	.014" (0,36мм)	J
PC014195HF	очень мягкий	195 см	.014" (0,36мм)	прямой
PC014195F	мягкий	195 см	.014" (0,36мм)	прямой
PC014195M	средний	195 см	.014" (0,36мм)	прямой
PC014195S	твёрдый	195 см	.014" (0,36мм)	прямой
PC014195HS	очень твёрдый	195 см	.014" (0,36мм)	прямой
PC014195STF	мягкий для стента	195 см	.014" (0,36мм)	прямой
PC014195STM	средний для стента	195 см	.014" (0,36мм)	прямой
PC014195STS	твёрдый для стента	195 см	.014" (0,36мм)	прямой
PCJ014195HF	очень мягкий	195 см	.014" (0,36мм)	J
PCJ014195F	мягкий	195 см	.014" (0,36мм)	J
PCJ014195M	средний	195 см	.014" (0,36мм)	J
PCJ014195S	твёрдый	195 см	.014" (0,36мм)	J
PCJ014195HS	очень твёрдый	195 см	.014" (0,36мм)	J
PCJ014195STF	мягкий для стента	195 см	.014" (0,36мм)	J
PCJ014195STM	средний для стента	195 см	.014" (0,36мм)	J
PCJ014195STS	твёрдый для стента	195 см	.014" (0,36мм)	J
PC014300HF	очень мягкий	300 см	.014" (0,36мм)	прямой
PC014300F	мягкий	300 см	.014" (0,36мм)	прямой
PC014300M	средний	300 см	.014" (0,36мм)	прямой
PC014300S	твёрдый	300 см	.014" (0,36мм)	прямой
PC014300HS	очень твёрдый	300 см	.014" (0,36мм)	прямой
PC014300STF	мягкий для стента	300 см	.014" (0,36мм)	прямой
PC014300STM	средний для стента	300 см	.014" (0,36мм)	прямой
PC014300STS	твёрдый для стента	300 см	.014" (0,36мм)	прямой
PCJ014300HF	очень мягкий	300 см	.014" (0,36мм)	J
PCJ014300F	мягкий	300 см	.014" (0,36мм)	J
PCJ014300M	средний	300 см	.014" (0,36мм)	J
PCJ014300S	твёрдый	300 см	.014" (0,36мм)	J
PCJ014300HS	очень твёрдый	300 см	.014" (0,36мм)	J
PCJ014300STF	мягкий для стента	300 см	.014" (0,36мм)	J
PCJ014300STM	средний для стента	300 см	.014" (0,36мм)	J
PCJ014300STS	твёрдый для стента	300 см	.014" (0,36мм)	J

Технические характеристики

материал: сталь и платина

длина: 175 - 300 см

широкая шкала жесткости

радиологический показатель на длине минимум 25 мм

наконечники проводников прямого типа и «J»

легкость маневренности

гидрофильное покрытие, обеспечивающее легкость введения в извилистые и тесные сосуды

жесткая проксимальная часть

„torque control” 1:1

Проводники доступны в версиях отличающихся друг от друга степенью гибкости дистальной части:

- с очень мягким наконечником – HF,
- с мягким наконечником - F,
- со средним наконечником - M,
- с жестким наконечником – S,
- с очень жестким наконечником – HS

Доступны также проводники с дополнительным укреплением проксимальной спиральной части, позволяющим ввести их с помощью стентов:

- мягкий для стента – STF
- средний для стента – STM
- жесткий для стента – STS.

Пример номера по каталогу: PCJ014300STS.